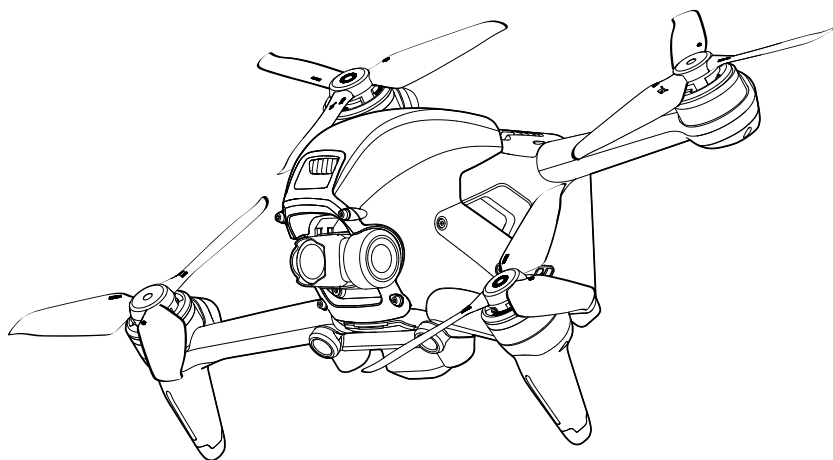




Gebruikershandleiding

v1.2 2021.06



Zoeken naar trefwoorden

Zoek naar trefwoorden, zoals 'batterij' en 'installeren', om een onderwerp te vinden. Als u Adobe Acrobat Reader gebruikt om dit document te openen, druk dan op Ctrl+F (Windows) of Command+F (Mac) om een trefwoord in te vullen en een zoekopdracht te starten.

Naar een onderwerp navigeren

Bekijk de volledige lijst van onderwerpen in de inhoudsopgave. Klik op een onderwerp om naar dat gedeelte te navigeren.

Dit document afdrukken

Dit document ondersteunt afdrukken met hoge resolutie.

Het gebruik van deze handleiding

Verklaring van de symbolen

 Waarschuwing

 Belangrijk

 Hints en tips

 Verwijzing

Lees eerst het volgende voordat u aan de slag gaat

Lees de volgende documenten voordat u DJI™ FPV gebruikt.

1. Gebruikershandleiding
2. Snelstartgids
3. Disclaimer en veiligheidsrichtlijnen

Het wordt aanbevolen om ook alle instructievideo's op de officiële DJI-website te bekijken en de disclaimer en veiligheidsrichtlijnen te lezen voordat u aan de slag gaat. Bereid u voor op uw eerste vlucht door de snelstartgids door te nemen en deze gebruikershandleiding voor meer informatie te raadplegen.

Instructievideo's

Bezoek het onderstaande adres of scan de QR-code om de DJI FPV-instructievideo's te bekijken, waarin wordt gedemonstreerd hoe u DJI FPV veilig kunt gebruiken:

<https://www.dji.com/dji-fpv/video>



Download de DJI Fly-app

Scan de QR-code aan de rechterkant om DJI Fly te downloaden.

De Android-versie van DJI Fly is compatibel met Android v6.0 en later. De iOS-versie van DJI Fly is compatibel met iOS v11.0 en later.



* Voor extra veiligheid is het vliegen beperkt tot een hoogte van 30 meter en een bereik van 50 meter wanneer de drone tijdens het vliegen niet gekoppeld is of niet aangemeld is bij de app. Dit geldt voor DJI Fly en alle apps die compatibel zijn met de DJI-drone.

Download de DJI Virtual Flight-app


Scan de QR-code aan de rechterkant om DJI Virtual Flight te downloaden.

De iOS-versie van DJI Virtual Flight is compatibel met iOS v11.0 en hoger.



Download DJI Assistant 2 (DJI FPV-serie)

Download DJI ASSISTANT™ 2 (DJI FPV-serie) op <https://www.dji.com/dji-fpv/downloads>.

 De bedrijfstemperatuur van dit product is 0° tot 40° C. Het voldoet niet aan de standaard bedrijfstemperatuur voor militaire toepassingen (-55° tot 125° C), die vereist is om een grotere diversiteit aan omgevingsvariabelen te doorstaan. Gebruik het product op de juiste manier en alleen voor toepassingen die voldoen aan de vereisten die binnen die klasse voor het bereik van de bedrijfstemperatuur gelden.

Inhoud

Het gebruik van deze handleiding	3
Verklaring van de symbolen	3
Lees eerst het volgende voordat u aan de slag gaat	3
Instructievideo's	3
Download de DJI Fly-app	3
Download de DJI Virtual Flight-app	3
Download DJI Assistant 2 (DJI FPV-serie)	3
Kenmerken van het product	6
Inleiding	6
Vorbereiding van de drone	7
Vorbereiding van de bril	8
Vorbereiding van de afstandsbediening	10
Schema	10
Koppelen	14
Activering	15
Drone	16
Vliegstanden	16
Statuslampje van de drone	17
Terug naar thuisbasis	18
Zichtsystemen en infrarooddetectiesysteem	20
Vluchtreclorder	23
Propellers	23
Intelligent Flight Battery	25
Gimbal en camera	29
Bril	31
Voeding	31
Bediening	32
Startscherm	32
Menubalk	34
Afstandsbediening	39
Bediening	39
Optimaal zendgebied	43
Afstelling joystick	44
DJI Fly-app	45

Vliegen	47
Vereisten ten aanzien van de vliegomgeving	47
Vliegbeperkingen en GEO-zones	47
Checklist ter voorbereiding van de vlucht	48
De motoren starten/stoppen	49
Vliegtest	50
Onderhoud	51
Bril	51
Drone	52
Bijlage	61
Technische gegevens	61
Het kompas kalibreren	65
Firmware updaten	66
Informatie klantenservice	66

Kenmerken van het product

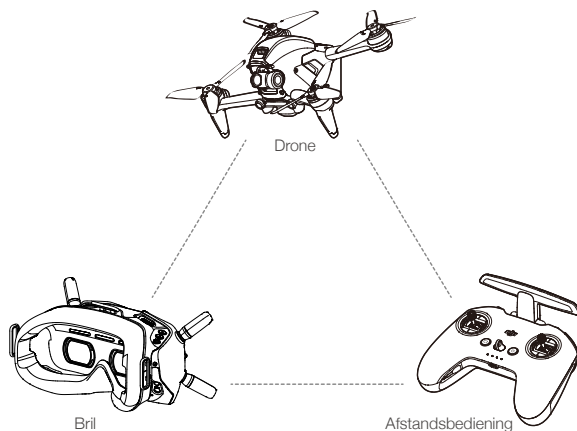
Inleiding

DJI FPV bestaat uit een drone, een bril en een afstandsbediening, die alle zijn voorzien van DJI's O3-technologie voor videotransmissie met een maximaal zendbereik van 10 km, een bitrate van maximaal 50 Mbps en een minimale end-to-end-latentie van 28 ms. DJI FPV werkt op zowel 2,4 als 5,8 GHz en kan automatisch het beste zendkanaal selecteren. De verbeterde anti-interferentie verbetert de soepelheid en stabiliteit van de videotransmissie aanzienlijk, waardoor een geïntegreerde en overweldigende vliegervaring wordt geboden.

Het toestel is uitgerust met een voorwaarts en neerwaarts zichtstelsysteem en een infrarooddetectiesysteem, kan zowel binnen als buiten zweven en vliegen en automatisch de terugkeer naar huis (RTH) starten. Met een gimbal en een camera met 1/2,3"-sensor maakt het toestel stabiel 4K 60fps ultra-HD video en 4K foto's. De drone heeft een maximale vliegsnelheid van 140 km/u en een maximale vliegtijd van ongeveer 20 minuten.

De DJI FPV Goggles V2 zijn uitgerust met een high-performance display en ondersteunen 810p 120fps HD-weergave en realtime audiotransmissie. Door het videosignaal van de drone te ontvangen, kunnen gebruikers in realtime genieten van een first-person beeld van hun ervaring in de lucht. De bril heeft een maximale gebruikstijd van ongeveer 1 uur en 50 minuten bij gebruik met de DJI FPV Goggles Battery bij een omgevingstemperatuur van 25 °C en helderheid van het scherm op 6.

De DJI FPV Remote Controller 2 is uitgerust met een reeks functieknoppen, die kunnen worden gebruikt om de drone te besturen en de camera te bedienen. De maximale bedrijfstijd van de afstandsbediening is ongeveer 9 uur.

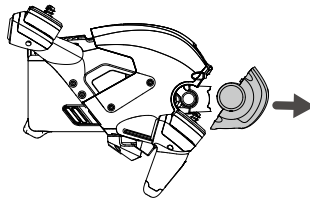


- De afstandsbediening bereikt de maximale overdrachtsafstand (FCC) in een grote open ruimte zonder elektromagnetische interferentie op een hoogte van circa 120 meter. De maximale transmissieafstand heeft betrekking op de maximale afstand waarop de drone nog kan verzenden en ontvangen. Het verwijst niet naar de maximale afstand die de drone in één enkele vlucht kan vliegen.
- De end-to-end latentie is de totale tijd vanaf de invoer van de camerasensor tot de schermweergave. De DJI FPV kan zijn minimale latentie bereiken in de lage latentie-modus (810p 120fps) in een groot open gebied zonder elektromagnetische interferentie.
- De maximale vliegtijd werd getest in een omgeving zonder wind bij een constante snelheid van 40 km/u en de maximale vliegsnelheid werd getest in de handmatige modus op zeeniveau zonder wind. Deze waarden zijn alleen ter referentie. De maximale vliegsnelheid van de drone varieert naar gelang van de nationale en regionale voorschriften.

- ⚠ • 5,8 GHz wordt in sommige regio's niet ondersteund. Deze frequentieband wordt automatisch uitgeschakeld wanneer de drone in deze regio's wordt geactiveerd of verbonden met DJI Fly. Houd rekening met de plaatselijke wet- en regelgeving.
- Het gebruik van de veiligheidsbril voldoet niet aan de eis van zichtlijn (VLOS). In sommige landen of regio's is een visuele waarnemer vereist om te helpen bij het observeren van de vlucht. Zorg ervoor dat u de plaatselijke voorschriften in acht neemt bij het gebruik van de veiligheidsbril.

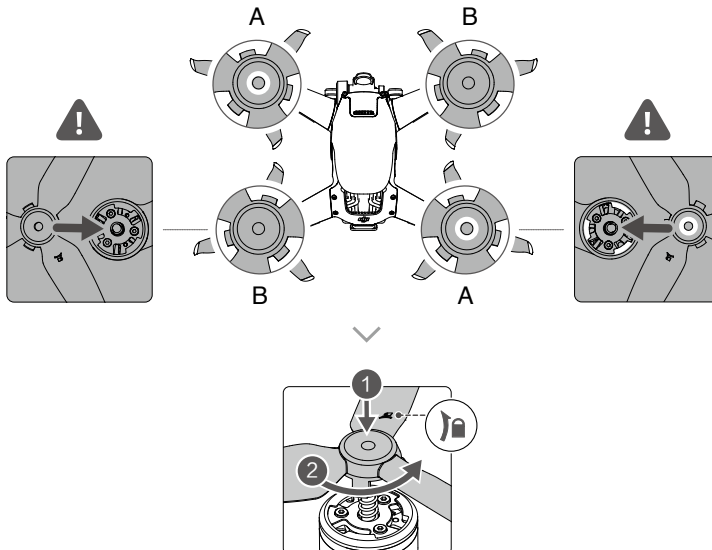
Vorbereiding van de drone

1. Verwijder de gimbalbescherming van de camera.

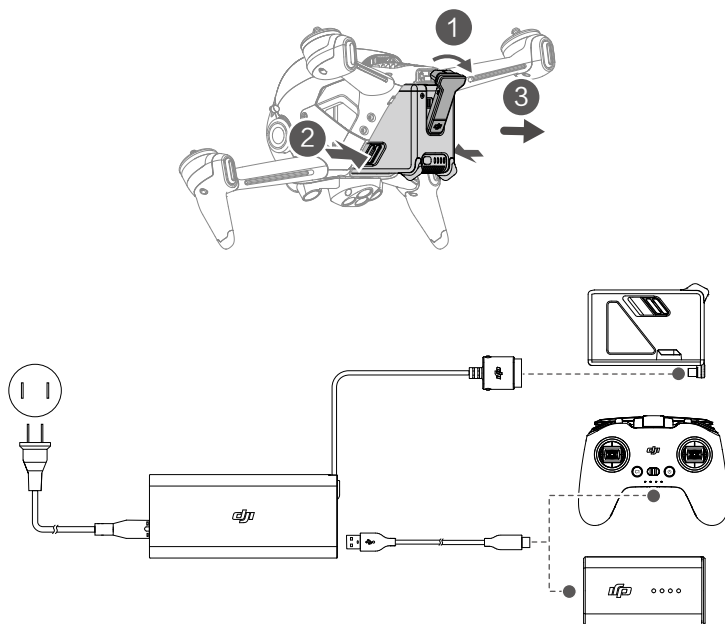



2. Bevestig de propellers.

Propellers met en zonder merktekens geven verschillende draairichtingen aan. Bevestig de propellers met de markeringen op de motoren met markeringen, en de ongemarkeerde propellers op de motoren zonder markeringen. Houd de motor vast, druk de propeller naar beneden en draai in de richting die op de propeller is aangegeven tot hij naar boven komt en vastklikt.



- Alle Intelligent Flight-batterijen worden voor verzending in de slaapstand gezet om de veiligheid te garanderen. Verwijder de Intelligent Flight Battery en gebruik de bijgeleverde oplader om de Intelligent Flight Batterijen voor de eerste keer op te laden en te activeren. Het duurt ongeveer 50 minuten om een Intelligent Flight Battery volledig op te laden.

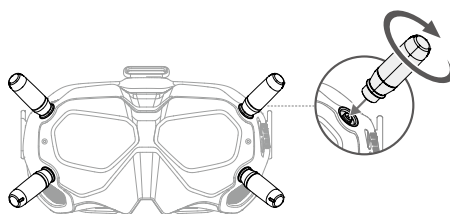


 Het wordt aanbevolen een gimbalbeschermer te bevestigen om de gimbal te beschermen wanneer de drone niet in gebruik is.

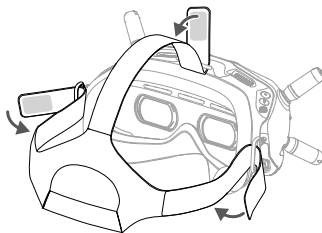
 Zorg ervoor dat de gimbalbeschermer is verwijderd voordat u de drone inschakelt. Anders kan dit de zelfdiagnose van de drone beïnvloeden.

Vorbereiding van de bril

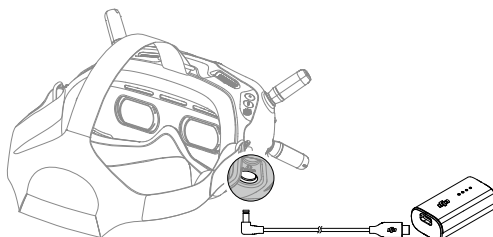
- Installeer de vier antennes in de montagegaten aan de voorkant van de bril. Zorg ervoor dat de antennes stevig zijn bevestigd.



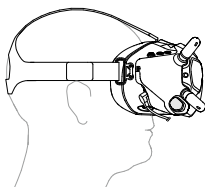
2. Bevestig het bandje aan de hoofdbandbevestiging aan de boven- en zijkanten van de bril.



3. Gebruik de bijgeleverde stroomkabel om de stroompoort van de bril aan te sluiten op de batterij van de bril.



4. Lijn de lenzen uit over uw ogen en trek de hoofdband naar beneden. Pas de maat van de hoofdband aan tot de bril stevig en comfortabel op uw gezicht en hoofd zit.



5. Draai de schuifknop Interpupillary Distance (IPD - pupilafstand) om de afstand tussen de lenzen aan te passen tot de beelden goed zijn uitgelijnd.



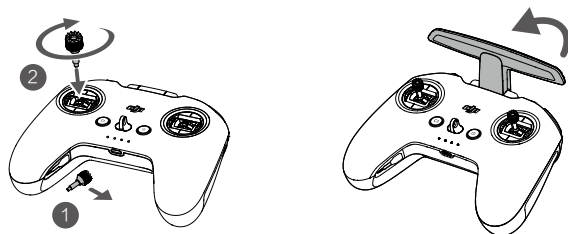
58 – 70 mm

 De bril kan over een bril worden gedragen.

 Gebruik de batterij van de bril NIET om andere mobiele apparaten van stroom te voorzien.

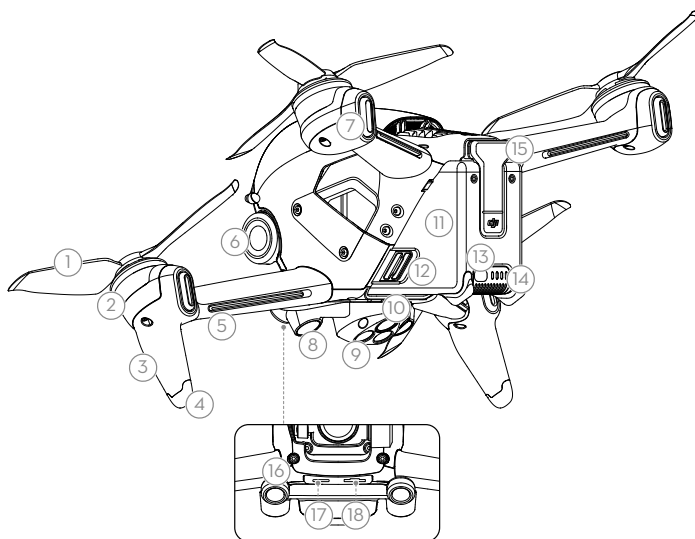
Vorbereiding van de afstandsbediening

1. Haal de joysticks uit de opbergsleuven van de afstandsbediening en schroef ze op hun plaats.
2. Vouw de antennes uit.



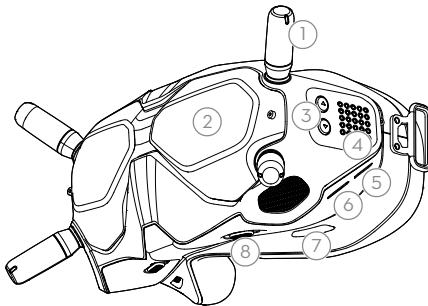
Schema

Drone

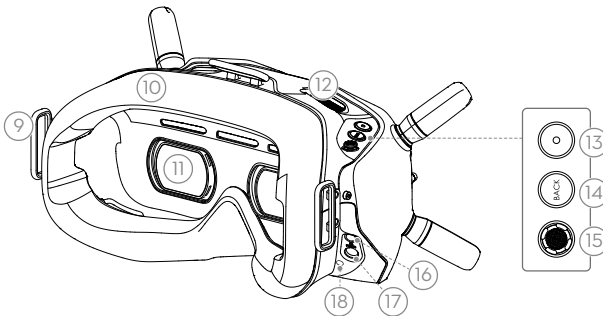


- | | | |
|--|--------------------------------|------------------------------------|
| 1. Propellers | 7. Statuslampje van de drone | 14. Ledlampjes voor batterijniveau |
| 2. Motoren | 8. Neerwaarts zichtstelsysteem | 15. Voedingspoort |
| 3. Ledlampje voorzijde | 9. Infrarooddetectiesysteem | 16. Voorwaarts zichtstelsysteem |
| 4. Landingsgestel (ingebouwd antennes) | 10. Extra grondlamp | 17. USB-C-poort |
| 5. Led frame-armen | 11. Intelligent Flight Battery | 18. micro-SD kaartgleuf |
| 6. Gimbal en camera | 12. Batterij-aansluitingen | |
| | 13. Aan-/uitknop | |

Bril

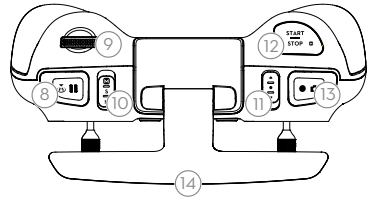


1. Antennes
2. Afdekpaneel voorzijde
3. Knoppen voor aanpassing van kanalen
4. Kanaalweergave
5. USB-C-poort
6. micro-SD kaartgleuf
7. Luchtinlaat
8. IPD-schuifregelaar



9. Hoofdbandbevestiging
10. Schuimvulling
11. Lens
12. Ventilatieopening
13. Sluiter-/opnameknop
Eenmaal indrukken om foto's te maken of om een opname te starten of te stoppen. Ingedrukt houden om te schakelen tussen foto- en videomodus.
14. Terug-toets
Druk om terug te keren naar het vorige menu of de huidige modus te verlaten.
15. 5D-knop
Beweeg de toets om door het menu te bladeren. Druk op de toets om te bevestigen.
Op het hoofdscherm kunt u naar links of rechts bewegen om de helderheid van het scherm aan te passen en naar boven of beneden om het volume aan te passen. Druk op de toets om het menu te openen.
16. Audio/AV-IN-poort
17. Voedingsaansluiting (DC5,5x2,1)
18. Koppelhoeks

Afstandsbediening



1. Aan-/uitknop

Druk eenmaal om het huidige batterijniveau te controleren. Druk eenmaal, druk vervolgens opnieuw, en houd ingedrukt om de afstandsbediening in of uit te schakelen.

2. Ledlampjes voor batterijniveau

Toont het batterijniveau van de afstandsbediening.

3. Bevestiging sleutelkoord

4. C1-knop (aanpasbaar)

De functie van deze knop kan in de bril worden aangepast. Druk standaard eenmaal op deze toets om de gecoördineerde draaiing (S-modus) in te stellen of in en uit te schakelen. Druk tweemaal om ESC-piep in of uit te schakelen.

5. Joysticks

Wordt gebruikt om de bewegingen van de drone te bedienen. De stand van de joysticks kan in de bril worden ingesteld. De afneembare joysticks zijn gemakkelijk op te bergen.

6. USB-C-poort

Voor het opladen en aansluiten van de afstandsbediening op de computer.

7. Opbergsleuf voor joysticks

Voor het opbergen van de joysticks.

8. Vliegpauzeknop/RTH-knop

Eenmaal indrukken om de drone te laten remmen en op zijn plaats te laten stillhangen (alleen wanneer GPS of neerwaartse zichtsystemen beschikbaar zijn). Druk op de knop en houd de knop ingedrukt om RTH te starten. De drone keert terug naar de laatst geregistreerde thuisbasis. Druk nogmaals om RTH te annuleren.

9. Gimbalwiel

Bedient de kantelhoek van de camera.

10. Vliegstandschakelaar

Schakel tussen Normaal, Sport en Handmatig. De handbediening is standaard uitgeschakeld en moet in de bril worden ingeschakeld.

11. C2-schakelaar (aanpasbaar)

De functie van deze schakelaar kan in de bril worden aangepast. Standaard staat de schakelaar aan om de gimbal te centreren en op en neer te bewegen.

12. Start-/stopknop

Wanneer u de sportmodus gebruikt, drukt u eenmaal om de cruise control in of uit te schakelen.

Wanneer u de handbediening gebruikt, drukt u tweemaal om de motor te starten of te stoppen.

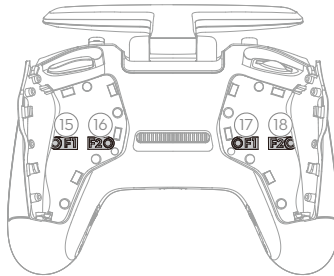
Wanneer u de normale of sportmodus gebruikt, drukt u eenmaal op om Low Battery RTH te annuleren wanneer het aftellen in de bril verschijnt.

13. Sluiter-/opnameknop

Eenmaal indrukken om foto's te maken of om een opname te starten of te stoppen. Ingedrukt houden om te schakelen tussen foto- en videomodus.

14. Antennes

Draadloze signalen relais dronebediening.



15. F1 afstelschroef weerstand rechter joystick (verticaal)

Draai de schroef rechtsom vast om de verticale weerstand van de corresponderende joystick te verhogen.
Draai de schroef los om de verticale weerstand te verminderen.

16. F2 afstelschroef centrering rechter joystick (verticaal)

Draai de schroef rechtsom vast om de verticale centrering van de betreffende joystick uit te schakelen.
Draai de schroef los om verticaal centreren mogelijk te maken.

17. F1 afstelschroef linker joystickweerstand (verticaal)

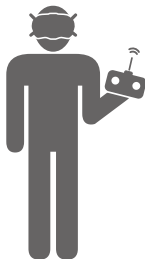
Draai de schroef rechtsom vast om de verticale weerstand van de corresponderende joystick te verhogen.
Draai de schroef los om de verticale weerstand te verminderen.

18. F2 afstelschroef centrering linker joystick (verticaal)

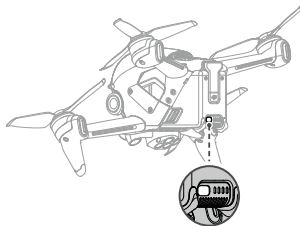
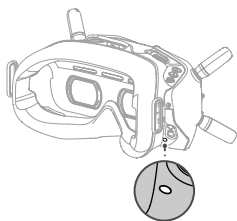
Draai de schroef rechtsom vast om de verticale centrering van de betreffende joystick uit te schakelen.
Draai de schroef los om verticaal centreren mogelijk te maken.

Koppelen

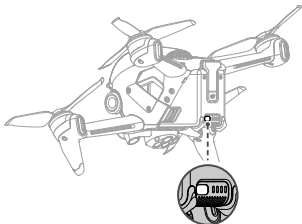
De apparaten zijn allemaal gekoppeld voor verzending. Koppelen is alleen nodig als u een nieuw toestel voor het eerst gebruikt. Volg de onderstaande stappen om de drone, de bril en de afstandsbediening te koppelen:



1. Zet de drone, de bril en de afstandsbediening aan.
2. Druk op de verbindingsknop op de bril. De bril begint continu te piepen.
3. Houd de aan/uit-knop van het toestel ingedrukt totdat de leds voor het batterijniveau opeenvolgend beginnen te knipperen.



4. De batterijniveaus van de drone gaan continu branden en geven het batterijniveau weer. De bril stopt met piepen wanneer deze met succes is gekoppeld en het videoscherm normaal is.
5. Houd de aan/uit-knop van het toestel ingedrukt totdat de leds voor het batterijniveau opeenvolgend beginnen te knipperen.
6. Houd de aan/uit-knop van de afstandsbediening ingedrukt totdat deze continu begint te piepen en de leds voor het batterijniveau opeenvolgend knipperen.



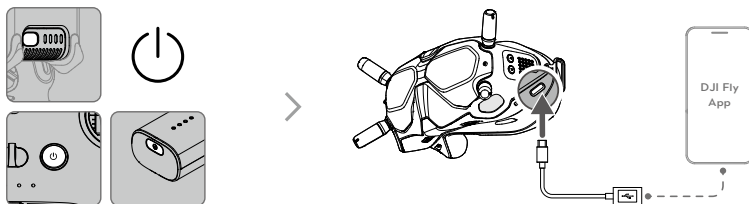
7. Zodra de verbinding tot stand is gebracht, stopt de afstandsbediening met piepen en gaan de beide leds voor batterijniveau continu branden en geven ze het batterijniveau aan.

 Zorg ervoor dat de bril en de afstandsbediening zich tijdens het koppelen binnen 0,5 m van de drone bevinden.

 De drone moet vóór de afstandsbediening met de bril worden gekoppeld.

Activering

DJI FPV moet voor het eerste gebruik worden geactiveerd. Zorg ervoor dat alle apparaten zijn gekoppeld nadat u de drone, de bril en de afstandsbediening hebt aangezet. Sluit de USB-C-poort van de bril aan op het mobiele apparaat, start DJI Fly en volg de aanwijzingen om te activeren. Voor het activeren van het product is een internetverbinding vereist.



 Houd vervolgens de knop ingedrukt om apparaten in of uit te schakelen.

Drone

DJI FPV bevat een vluchtcontroller, een gimbal en camera, een video-downlinksysteem, een zichtsysteem, een voortstuwingssysteem en een Intelligent Flight Battery.

Vliegstanden

DJI FPV heeft drie vliegmodi, plus een vierde vliegmodus waar het toestel in bepaalde scenario's naar overschakelt. De vliegstanden kunnen via de vliegstandschakelaar op de afstandsbediening worden gewisseld.

Normale stand: De drone maakt gebruik van GPS, het voorwaartse en neerwaartse zichtsysteem, en het infrarooddetectiesysteem om zichzelf te lokaliseren en te stabiliseren. De drone zal GPS gebruiken om zichzelf te lokaliseren wanneer het GPS-signaal sterk is en zal het neerwaartse zichtsysteem gebruiken om zichzelf te lokaliseren en te stabiliseren wanneer de lichtomstandigheden voldoende zijn. Wanneer het neerwaartse zichtsysteem is ingeschakeld en de lichtomstandigheden voldoende zijn, is de maximale hoek van de vluchthoogte 25° en de maximale vliegsnelheid 15 m/s.

Sportstand: De drone gebruikt GPS en het neerwaartse zichtsysteem voor plaatsbepaling. De respons van de drone in de Sportstand is afgestemd op een optimale wendbaarheid en snelheid, zodat de drone effectiever reageert op bewegingen van de joystick. De maximale vliegsnelheid is 27 m/s, de maximale stijgsnelheid is 15 m/s en de maximale daalsnelheid is 10 m/s.

Handbediening: klassieke FPV dronebesturingsmodus met de hoogste wendbaarheid, die kan worden gebruikt voor racen en freestyle vliegen. In de handbediening zijn alle vluchtondersteuningsfuncties, zoals automatische stabilisatie, uitgeschakeld en zijn vaardige besturingsvaardigheden vereist. De gashendel kan in deze modus worden aangepast.

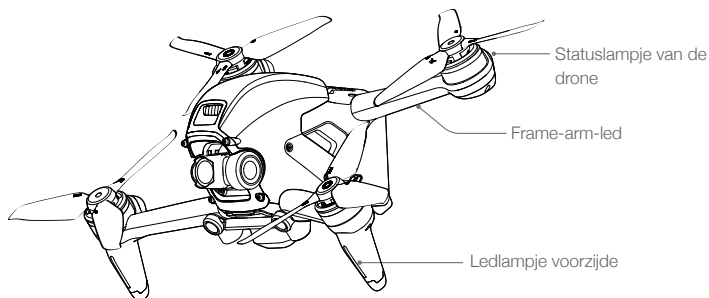
In de normale of sportmodus, wanneer het neerwaartse zichtsysteem niet beschikbaar of uitgeschakeld is en wanneer het GPS-signaal zwak is of het kompas storing ondervindt, kan de drone zichzelf niet positioneren of automatisch remmen, waardoor het risico op potentiële vliegongelukken toeneemt. Op dit moment kan de drone gemakkelijker door zijn omgeving worden beïnvloed. Omgevingsfactoren, zoals wind, kunnen leiden tot horizontale kanteling, waardoor gevaarlijke situaties kunnen ontstaan, vooral wanneer in krappe ruimtes wordt gevlogen.



- Wanneer u de handbediening gebruikt, beweegt u de afstandsbedieningsknuppel om de gashendel en de stand van de drone rechtstreeks te regelen. De drone heeft geen vluchtondersteuningsfuncties zoals automatische stabilisatie en kan elke stand bereiken. Alleen ervaren piloten mogen de handbediening gebruiken. Het niet correct bedienen in deze modus is een veiligheidsrisico en kan zelfs leiden tot het neerstorten van de drone.
- De handmatige modus is standaard uitgeschakeld. Zorg ervoor dat de schakelaar in de bril op de handmatige modus staat voordat u naar de handmatige bediening overschakelt. De drone blijft in de normale of sportmodus staan als de schakelaar in de bril niet op de handbediening is gezet. Ga naar Instellingen, Bediening, Afstandsbediening, en dan Knopaanpassing en stel de Aangepaste modus in op Handbediening.
- Voordat u de handbediening gebruikt, is het raadzaam om de schroef aan de achterkant van de gashendel bij te stellen zodat de gashendel niet meer naar achteren kantelt en om het vliegen in de modus te oefenen met DJI Virtual Flight.
- Wanneer u de handbediening voor het eerst gebruikt, wordt de maximumstand van de drone beperkt. Nadat u vertrouwd bent geraakt met het vliegen in de handmatige modus, kan de standbeperking in de bril worden uitgeschakeld. Ga naar Instellingen, Bediening, Afstandsbediening, RC Exp, en dan M Mode Attitude Limit.
- De maximale snelheid en de remafstand van de drone zijn aanzienlijk hoger en groter in de Sportmodus. Onder windstille omstandigheden is een minimale remafstand van 30 meter vereist.
- De daalsnelheid is aanzienlijk groter in de Sportmodus. Onder windstille omstandigheden is een minimale remafstand van 10 meter vereist.
- De respons van de drone neemt in de Sportmodus aanzienlijk toe, wat betekent dat een kleine beweging van de joystick op de afstandsbediening zich vertaalt in een grote reisafstand van de drone. Wees tijdens de vlucht oplettend en houd een toereikende manoeuvreerruimte aan.

Statuslampje van de drone

DJI FPV heeft een front-led, frame-arm-led, en dronestatusindicator.



De front-led toont de richting van de drone en de frame-arm-led is voor decoratie. De leds branden continu blauw wanneer de drone is ingeschakeld. De kleuren en verlichtingsmethoden van de front-led en de frame-arm-led kunnen worden aangepast in de bril.

Het statuslampje van de drone communiceert de status van het vluchtregelsysteem van de drone. Raadpleeg de onderstaande tabel voor meer informatie over het statuslampje van de drone.

Statusaanduidingen van de drone

Normale statussen



.....	Knippert afwisselend rood, geel en groen	Ingeschakeld en voert zelfdiagnostie tests uit
.....	Knippert langzaam paars	Opwarmen
.....	Knippert langzaam groen	GPS ingeschakeld
.....	Knippert herhaaldelijk twee keer groen	Voorwaartse en neerwaartse zichtsysteem ingeschakeld
.....	Knippert langzaam geel	GPS en vooruit- en achteruitzicht systeem uitgeschakeld
.....	Knippert snel groen	Remmen

Waarschuwingsstatussen

.....	Knippert snel geel	Signaal met afstandsbediening verloren
.....	Knippert langzaam rood	Laag batterijniveau
.....	Knippert snel rood	Batterij bijna leeg, kritiek
.....	Knippert rood	IMU-fout
—	Continu rood	Kritieke fout
.....	Knippert afwisselend rood en geel	Kalibratie van kompas vereist

Terug naar thuisbasis

De functie Return to Home (RTH - terug naar thuisbasis) brengt de drone terug naar de laatst geregistreerde thuisbasis wanneer het GPS-signaal sterk is. Er zijn drie soorten RTH: Smart RTH, RTH bij laag batterijniveau, en uitvalbeveiligde RTH. Als de drone met succes de thuisbasis heeft geregistreerd en het GPS-signaal sterk is, zal de RTH worden geactiveerd wanneer ofwel Smart RTH wordt gestart, het batterijniveau van de drone laag is, of het signaal tussen de afstandsbediening en de drone wegvalt. RTH zal ook in andere abnormale scenario's worden getriggerd, bijvoorbeeld als er een verlies van de videotransmissie is.

	GPS	Omschrijving
Thuisbasis		De standaard thuisbasis is de eerste locatie waar de drone sterke of matig sterke GPS-signalen heeft ontvangen (waar het pictogram wit toont). De dronestatusindicator knippert snel groen en er verschijnt een melding in de bril om te bevestigen dat de thuisbasis is opgenomen.

Smart RTH

Als het GPS-signaal voldoende is, kan Smart RTH worden gebruikt om de drone naar de thuisbasis te laten terugkeren. Smart RTH wordt gestart door de RTH-knop op de afstandsbediening ingedrukt te houden. Sluit Smart RTH af door de RTH-knop te drukken.

RTH bij laag batterijniveau

Wanneer het niveau van de Intelligent Flight Battery te laag is en er niet genoeg capaciteit is om terug te keren naar huis, land de drone dan zo snel mogelijk. Anders zal de drone vallen wanneer deze zonder energie komt te zitten, met als gevolg dat de drone wordt beschadigd en er andere potentiële gevaren ontstaan.

Om onnodig gevaar door onvoldoende stroom te voorkomen, zal DJI FPV op basis van de huidige locatie intelligent bepalen of het huidige batterijniveau voldoende is om terug te keren naar de thuisbasis. De RTH bij laag batterijniveau wordt geactiveerd wanneer de capaciteit van de Intelligent Flight Battery is gedaald tot een punt waarbij een veilige terugkeer van de drone in gevaar kan komen.

RTH kan worden geannuleerd door op de RTH-knop op de afstandsbediening te drukken. Als RTH wordt afgebroken na een waarschuwing voor laag batterijniveau, is de Intelligent Flight Battery mogelijk niet voldoende geladen om de drone veilig te laten landen. Hierdoor kan de drone neerstorten of zoekraken.

De drone landt automatisch als het huidige batterijniveau de drone alleen lang genoeg kan ondersteunen om vanaf zijn huidige hoogte te dalen. Automatisch landen kan niet worden geannuleerd, maar de afstandsbediening kan worden gebruikt om tijdens de landingsprocedure de richting van de drone te wijzigen.

Uitvalbeveiligde RTH

Indien de thuisbasis met succes werd geregistreerd en het kompas normaal functioneert, wordt de uitvalbeveiligde RTH automatisch geactiveerd nadat het signaal vanaf de afstandsbediening langer dan 3,5 seconden verloren is geraakt.

De drone vliegt 50 m achteruit op zijn oorspronkelijke vliegroute en gaat over op Straight Line RTH. De drone komt in de rechte lijn RTH als het signaal van de afstandsbediening tijdens Uitvalbeveiligde RTH wordt hersteld.

De reactie van de drone wanneer het draadloze signaal wegvalt, kan in de bril worden gewijzigd. De drone zal geen Uitvalbeveiligde RTH uitvoeren als er in de instellingen is gekozen voor landen of zweven.

Andere RTH-scenario's

Als het videodownloads signaal tijdens de vlucht wegvalt, verschijnt er een melding in de bril en wordt RTH gestart, terwijl de bewegingen van de drone nog met de afstandsbediening kunnen worden bestuurd.

RTH (rechte lijn)

1. De thuisbasis wordt geregistreerd.
2. RTH wordt geactiveerd.
3. Als de drone minder dan 5 m van de thuisbasis is verwijderd wanneer RTH begint, landt het onmiddellijk.
Als de drone meer dan 5 m en minder dan 50 m van de thuisbasis is verwijderd wanneer RTH begint, zal hij op de huidige hoogte en met een maximale horizontale snelheid van 3 m/s naar de thuisbasis terugkeren.
Als de drone verder dan 50 m van de thuisbasis is verwijderd wanneer RTH begint, zal het opstijgen tot de RTH-hoogte en met een snelheid van 13,5 m/s naar de thuisbasis terugkeren. De drone vliegt op de huidige hoogte terug naar de thuisbasis als de RTH-hoogte lager is dan de huidige hoogte.
4. Na het bereiken van de thuisbasis landt de drone en stoppen de motoren.

Vermijden van obstakels tijdens RTH

1. De drone remt af wanneer aan de voorzijde een obstakel wordt gedetecteerd en stijgt op tot een veilige afstand. Na nog eens 5 m gestegen te zijn, blijft de drone voorwaarts vliegen.
2. De drone remt af wanneer een obstakel van onderaf wordt gedetecteerd en stijgt op tot geen obstakels meer worden gedetecteerd alvorens verder te vliegen.



- Tijdens RTH kan de drone geen obstakels aan de zijkant, achterkant of van bovenaf waarnemen.
 - De drone kan tijdens RTH geen obstakels ontwijken als het voorwaartse en neerwaartse zichtsysteem niet beschikbaar zijn.
 - De drone kan niet naar de thuisbasis terugkeren wanneer het GPS-signaal zwak of niet beschikbaar is. Als het GPS-signaal zwak of niet beschikbaar wordt nadat RTH is geactiveerd, zal de drone een tijdje op zijn plaats blijven hangen voordat hij gaat landen.
 - Vóór elke vlucht is het belangrijk om op de bril naar Instellingen te gaan en vervolgens Veiligheid te openen en een geschikte RTH-hoogte in te stellen.
 - Tijdens RTH, als de drone voorwaarts vliegt en het signaal van de afstandsbediening normaal is, kan de afstandsbediening worden gebruikt om de snelheid van de drone te regelen, maar de richting kan dan niet worden geregeld en er kan niet naar links of rechts worden gevlogen. Tijdens het dalen kunnen de richting en horizontale positie van de drone worden geregeld. Wanneer de drone stijgt of voorwaarts vliegt, duwt u de joystick volledig in de tegenovergestelde richting om RTH te verlaten.
 - GEO-zones zullen de RTH beïnvloeden. Het vliegtuig zal op zijn plaats blijven zweven als het tijdens RTH in een GEO-zone vliegt.
 - De drone kan mogelijk niet naar een thuisbasis terugkeren wanneer het te hard waait. Vlieg voorzichtig.
-

Landingsbescherming

Landingsbescherming wordt geactiveerd tijdens Smart RTH.

1. Tijdens landingsbescherming zal de drone automatisch een geschikte landingsplaats detecteren en voorzichtig landen.
2. Als de grond ongeschikt voor de landing wordt bevonden, blijft de drone in de lucht en wacht deze op bevestiging van de piloot.
3. Als de landingsbescherming niet operationeel is, zal de bril een landingsmelding weergeven wanneer de drone tot 0,3 m daalt. Trek de gashendel naar beneden om te landen.



- Tijdens de landing zijn de zichtsysteem uitgeschakeld. Zorg ervoor dat u de drone met de nodige voorzichtigheid laat landen.
-

Precisielanding

De drone scant automatisch en probeert tijdens RTH de onderstaande terreinkenmerken te koppelen. De drone zal landen als het terrein overeenkomt met het terrein van de thuisbasis. Er verschijnt een melding in de bril als het terrein niet overeenkomt.

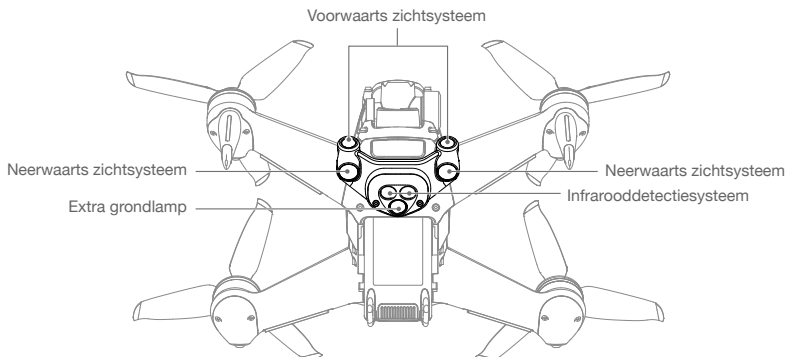
- ⚠ • Landingsbescherming is tijdens de precisielanding geactiveerd.
- De prestaties van Precisielanding zijn onderhevig aan het volgende:
 - a) De thuisbasis moet bij het opstijgen worden vastgelegd en mag tijdens de vlucht niet worden gewijzigd. Anders heeft de drone geen gegevens over de terreineigenschappen van de thuisbasis.
 - b) Tijdens de start moet de drone verticaal tot ten minste 7 m opstijgen alvorens horizontaal te bewegen.
 - c) De terreineigenschappen van de thuisbasis moeten grotendeels ongewijzigd blijven nadat het is vastgelegd.
 - d) De terreineigenschappen van de thuisbasis moeten voldoende onderscheidend zijn.
 - e) De lichtomstandigheden mogen niet te licht of te donker zijn.
- De volgende acties zijn tijdens de precisielanding beschikbaar:
 - a) Trek de gashendel naar beneden om de landing te versnellen.
 - b) Trek de gashendel omhoog of beweeg de andere joystick om de precisielanding te stoppen. De landingsbescherming blijft actief terwijl de drone verticaal daalt.

Zichtsystemen en infrarooddetectiesysteem

DJI FPV-drones zijn uitgerust met zowel een infrarooddetectiesysteem als voorwaartse en neerwaartse zichtsystemen.

De voorwaartse en neerwaartse zichtsystemen bestaan elk uit twee camera's en het infrarooddetectiesysteem bestaat uit twee 3D-infraroodmodules.

Het neerwaarts zichtstelsysteem en het systeem met infraroodsensor helpen de drone om nauwkeuriger zijn huidige positie te behouden en stil te hangen en om binnen te vliegen of in andere omgevingen waarin geen GPS-sigitaal beschikbaar is. Bovendien verbetert de extra grondlamp aan de onderzijde van de drone in omstandigheden met weinig licht het zicht van het neerwaartse zichtstelsysteem.



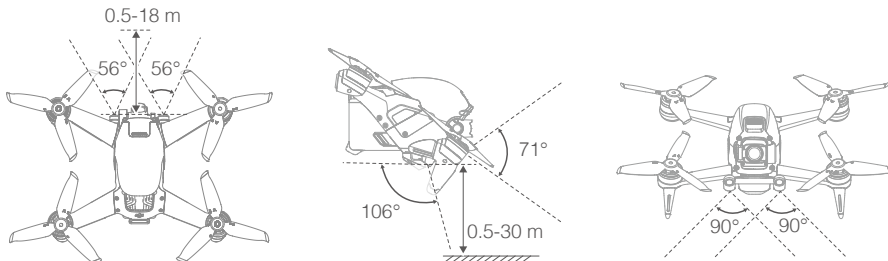
Detectiebereik

Voorwaarts zichtstelsysteem

Het voorwaarts zichtstelsysteem heeft een detectiebereik van 0,5 tot 18 m, een horizontaal gezichtsveld van 56° en een verticaal gezichtsveld van 71°.

Neerwaarts zichtstelsysteem

Het neerwaarts zichtstelsysteem werkt het beste wanneer de drone zich op een hoogte van 0,5 tot 15 m bevindt en het werkbereik 0,5 tot 30 m is. Het gezichtsveld naar voren en naar achteren is 106° en 90° naar rechts en naar links.



Camera's van het zichtstelsysteem kalibreren

Automatische kalibratie

De zichtstelsysteemcamera's die in de drone zijn geïnstalleerd, worden voor verzending gekalibreerd. Als er een afwijking wordt gedetecteerd met een zichtstelsysteemcamera, wordt de drone automatisch gekalibreerd en verschijnt er een melding in de bril. Er is verder geen actie nodig.

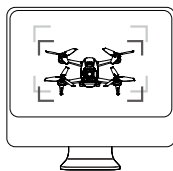
Geavanceerde kalibratie

Als de afwijking na de automatische kalibratie blijft bestaan, verschijnt er een melding op de bril dat een geavanceerde kalibratie nodig is. Geavanceerde kalibratie kan alleen worden uitgevoerd met DJI Assistant 2 (DJI FPV-serie). Volg de onderstaande stappen om de camera's van het voorwaarts zichtstelsysteem te kalibreren en herhaal de stappen om de andere camera's van het zichtstelsysteem te kalibreren.



1

Richt de drone in de richting van het scherm.



2

Lijn de vakjes uit.

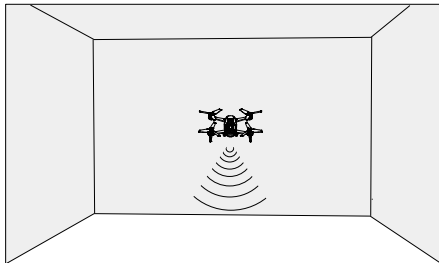


3

Richt en kantel de drone.

Het gebruik van de zichtsystemen

Het neerwaartse zichtsysteem is beschikbaar als het oppervlak een heldere textuur heeft en er voldoende licht is. Het neerwaartse zichtsysteem werkt het best wanneer de drone op een hoogte van 0,5 tot 15 meter vliegt. Als de drone hoger vliegt dan 15 meter, werkt het zichtsysteem mogelijk niet naar behoren. Extra voorzichtigheid is geboden.



Volg de onderstaande stappen om het neerwaartse zichtsysteem te gebruiken.

1. Zorg ervoor dat de drone in de normale modus staat. Zet de drone aan.
2. De drone hangt na het opstijgen stil op zijn plaats. De dronestatusindicator op de achterste frame-arm knippert tweemaal groen om aan te geven dat het neerwaarts zichtsysteem werkt.

Als de drone in de normale modus staat en obstakelvertraging in de bril is ingeschakeld, wordt het voorwaartse zichtsysteem automatisch geactiveerd wanneer de drone wordt aangezet. Het voorwaartse zichtsysteem stelt de drone in staat actief af te remmen wanneer er een obstakel wordt gedetecteerd. Het voorwaartse zichtsysteem werkt het best bij voldoende verlichting en duidelijk gemarkeerde of gestructureerde obstakels. Vanwege de traagheid moeten gebruikers de drone besturen om binnen een redelijke afstand te remmen.



- Let op de vliegomgeving. De vooruit- en achteruitkijksystemen en het infrarooddetectiesysteem werken alleen in bepaalde scenario's en kunnen de menselijke controle en beoordeling niet vervangen. Let tijdens de vlucht op de omgeving en op de waarschuwingen op de bril. Wees verantwoordelijk voor en behoud te allen tijde de controle over de drone.
- De drone heeft een maximale zweefhoogte van 30 m bij gebruik van het zichtsysteem in een open en vlakke omgeving. Het beste hoogtebereik van het zichtsysteem voor positionering is 0,5 tot 15 m. De prestaties van zichtpositionering kunnen afnemen wanneer u buiten dit bereik vliegt. Vlieg voorzichtig.
- De extra grondlamp kan op de bril worden ingesteld op aan, uit of automatisch. In Auto wordt de extra grondlamp automatisch ingeschakeld wanneer er onvoldoende omgevingslicht is. De prestaties van zichtpositionering zullen gedurende deze tijd negatief worden beïnvloed. Wees voorzichtig met vliegen als het GPS-signaal zwak is.
- Het neerwaartse zichtsysteem werkt mogelijk niet goed als de drone boven water vliegt. Daarom is het mogelijk dat de drone bij de landing niet in staat is om actief water eronder te vermijden. Het wordt aanbevolen om te allen tijde de vluchtbesturing in stand te houden, een redelijk oordeel te vormen op basis van de omgeving en niet te vertrouwen op het neerwaartse zichtsysteem.
- Het voorwaartse en neerwaartse zichtsysteem en het infrarooddetectiesysteem werken mogelijk niet goed wanneer de drone te snel vliegt.
- Het neerwaartse zichtsysteem kan niet goed werken boven oppervlakken die geen duidelijke variaties in patroon hebben of waar het licht zwak is. Het neerwaartse zichtsysteem werkt in de volgende situaties mogelijk niet goed. Bestuur de drone voorzichtig.
 - a) Bij het vliegen boven oppervlakken die uit één kleur bestaan (bijv. volkomen zwart, volkomen wit, volkomen groen).
 - b) Bij het vliegen boven zeer reflecterende oppervlakken.
 - c) Bij het vliegen boven water of transparante oppervlakken.
 - d) Bij het vliegen boven bewegende oppervlakken of objecten.



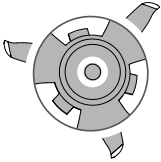
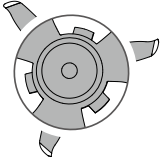
- e) Bij het vliegen in een gebied waarin de verlichting vaak of drastisch verandert.
 - f) Bij het vliegen boven extreem donkere (< 10 lux) of heldere (> 40.000 lux) oppervlakken.
 - g) Bij het vliegen over oppervlakken die infraroodgolven sterk reflecteren of absorberen (bijv. spiegels).
 - h) Vliegen over oppervlakken zonder duidelijke patronen of textuur (b.v. elektriciteitspalen).
 - i) Vliegen over oppervlakken met repetitieve identieke patronen of texturen (bv. tegels met hetzelfde ontwerp).
 - j) Bij het vliegen over obstakels met kleine oppervlakken (bijv. takken van bomen).
- Zorg dat de sensoren altijd schoon zijn. Manipuleer de sensoren NIET. Gebruik het toestel NIET in omgevingen met veel stof of vocht. Blokkeer het systeem met infraroodsensor NIET.
 - De camera moet worden gekalibreerd als de drone bij een botsing betrokken is geweest. Kalibreer de camera's als daar in de bril om wordt gevraagd.
 - VLIEG NIET als het regent, mistig is of als er geen helder zicht is.
 - Controleer het volgende vóór elke start:
 - a) Zorg ervoor dat er geen stickers of andere obstakels op het infrarooddetectiesysteem of het zichtsysteem zitten.
 - b) Als er vuil, stof of water op het infrarooddetectiesysteem of de zichtsysteem zit, reinig het dan met een zachte doek. Gebruik GEEN alcoholhoudende reinigingsmiddelen.
 - c) Neem contact op met DJI Support als er schade is aan het glas van het infrarooddetectiesysteem of de zichtsysteem.

Vluchtrecorder

Vluchtgegevens, waaronder vluchttelemetrie, statusinformatie over de drone en andere parameters worden automatisch opgeslagen op de ingebouwde datarecorder van de drone. De gegevens kunnen met DJI Assistant 2 worden geraadpleegd (DJI FPV-serie).

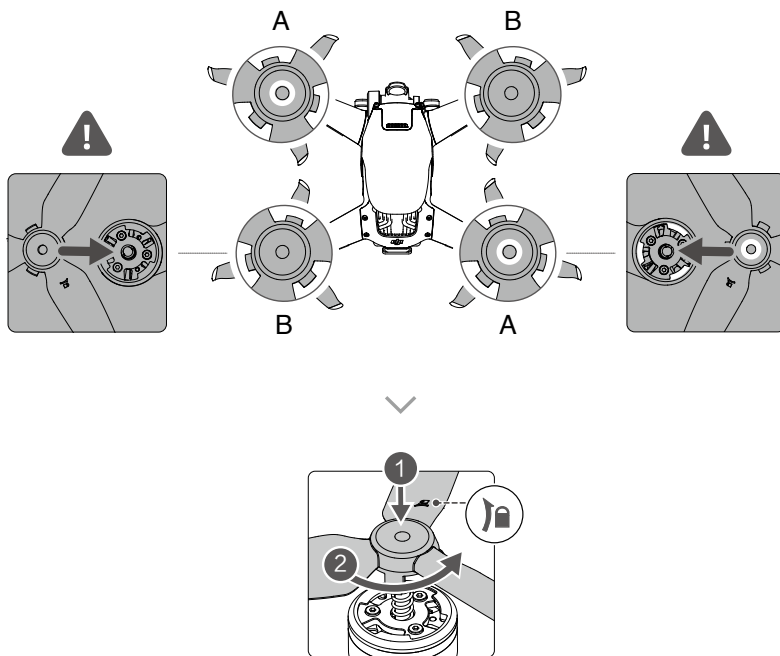
Propellers

Er zijn twee soorten DJI FPV Quick-Release-propellers, die in verschillende richtingen kunnen draaien. Markeringen geven aan welke propellers aan welke motoren moeten worden bevestigd. Zorg ervoor dat de propeller en de motor overeenkomen volgens de instructies.

Propellers	Met merktekens	Zonder merktekens
Illustratie		
Plaats van bevestiging	Bevestig op motoren met merktekens	Bevestig op motoren zonder merktekens

De propellers bevestigen

Bevestig de propellers met de markeringen op de motoren met markeringen, en de ongemarkeerde propellers op de motoren zonder markeringen. Houd de motor vast, druk de propeller naar beneden en draai in de richting die op de propeller is aangegeven tot hij naar boven komt en vastklikt.



De propellers verwijderen

Houd de motor vast, druk de propeller naar beneden en draai hem in de tegengestelde richting van de op de propeller aangegeven richting tot hij eruit springt.


- ⚠ Propellerbladen zijn scherp. Ga voorzichtig te werk.
- Gebruik alleen officiële propellers van DJI. Gebruik GEEN verschillende soorten propellers door elkaar.
- Koop indien nodig de propellers afzonderlijk.
- Zorg er voor elke vlucht voor dat de propellers goed bevestigd zijn.
- Controleer vóór elke vlucht of de propellers in goede staat zijn. Gebruik GEEN verouderde, beschadigde of gebroken propellers.
- Blijf op afstand van de roterende propellers en motoren om letsel te voorkomen.
- Maak de propellers los als u ze opbergt. Knijp of verbuig de propellers NIET tijdens transport of opslag.
- Controleer of de motoren stevig gemonteerd zijn en soepel draaien. Laat de drone onmiddellijk landen als een motor vastgelopen is en niet meer vrij kan draaien.
- Probeer de constructie van de motoren NIET te wijzigen.
- Raak de motoren NIET aan en laat uw handen en lichaam niet in contact komen met de motoren na de vlucht omdat deze heet kunnen zijn.
- Blokkeer de ventilatiegaten in de motoren of het chassis van de drone NIET.
- Controleer of de ESC's normaal klinken wanneer deze worden ingeschakeld.

Intelligent Flight Battery

De FPV Intelligent Flight Battery is een 22,2 V, 2000 mAh batterij met slimme laad- en onlaadfunctionaliteit.

Eigenschappen van de batterij

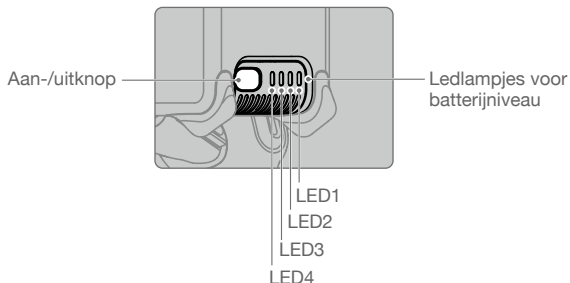
1. Weergave batterijniveau: de leds voor het batterijniveau geven het huidige batterijniveau aan.
2. Functie voor automatisch ontladen: om zwellen te voorkomen, wordt de batterij automatisch ontladen tot ongeveer 97% van het batterijniveau als hij één dag niet wordt gebruikt, en automatisch tot ongeveer 60% van het batterijniveau als hij vijf dagen niet wordt gebruikt. Het is normaal dat de batterij tijdens het ontladen een lichte warmte afgeeft.
3. Evenwichtig opladen: de spanningen van de batterijcellen worden tijdens het opladen automatisch in evenwicht gebracht.
4. Bescherming tegen overladen: het opladen stopt automatisch wanneer de batterij volledig is opgeladen.
5. Temperatuurdetectie: om schade te voorkomen, wordt de batterij alleen opgeladen wanneer de temperatuur tussen 5° en 40° C ligt. Het opladen stopt automatisch als de temperatuur van de batterij tijdens het opladen meer dan 50° C (122° F) bedraagt.
6. Overstroombeveiliging: de batterij stopt met laden als er een te hoge stroom wordt gedetecteerd.
7. Beveiliging tegen overmatige ontlading: het ontladen stopt automatisch om te voorkomen dat de batterij te ver wordt ontladen wanneer de batterij niet wordt gebruikt. De beveiliging tegen overmatige ontlading is niet ingeschakeld wanneer de batterij gebruikt wordt.
8. Kortsluitbeveiliging: de stroomvoorziening wordt automatisch onderbroken als er kortsluiting wordt gedetecteerd.
9. Bescherming tegen beschadiging van de batterijcel: de bril geeft een waarschuwing weer wanneer een beschadigde batterijcel wordt gedetecteerd.
10. Slaapstand: de batterij wordt na 20 minuten van inactiviteit uitgeschakeld om energie te besparen. Als het batterijniveau minder dan 10% bedraagt, gaat de batterij na zes uur inactief te zijn geweest in de slaapstand om overontlading te voorkomen. In de slaapstand branden de indicators voor het batterijniveau niet. Laad de batterij op om het uit de slaapstand te halen.
11. Communicatie: informatie over de spanning, capaciteit en stroom van de batterij wordt naar de drone verzonden.


 Raadpleeg de DJI FPV Disclaimer en Veiligheidsrichtlijnen en de stickers op de batterij voor gebruik. De gebruiker aanvaardt de volledige verantwoordelijkheid voor eventuele overtredingen van de op het etiket vermelde veiligheidsseisen.

Het gebruik van de batterij























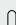







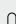
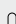
Het batterijniveau controleren

Druk één keer op de aan-/uitknop om het batterijniveau te controleren.



 De leds voor batterijniveau geven het energieniveau van de vluchtaccu aan tijdens het opladen en ontladen. De statussen van de leds worden hieronder gedefinieerd:

 LED is aan  LED knippert.  LED is uit.

LED1	LED2	LED3	LED4	Batterijniveau
				Batterijniveau > 88%
				75% < batterijniveau ≤ 88%
				63% < batterijniveau ≤ 75%
				50% < batterijniveau ≤ 63%
				38% < batterijniveau ≤ 50%
				25% < batterijniveau ≤ 38%
				13% < batterijniveau ≤ 25%
				0% < batterijniveau ≤ 13%

Aan- en uitzetten

Druk op de aan/uit-knop en druk dan nog eens en houd deze vervolgens twee seconden ingedrukt om de batterij in of uit te schakelen. De ledlampjes voor het batterijniveau geven het batterijniveau weer wanneer de drone wordt ingeschakeld.

Melding lage temperatuur

1. De batterijcapaciteit wordt aanzienlijk minder als er in omgevingen met lage temperaturen (-10 tot 5 °C) wordt gevlogen. Het wordt aanbevolen om de drone een tijdje op zijn plaats te laten zweven om de batterij op te warmen. Zorg vóór het gebruik van de drone dat de batterij volledig is opgeladen.
2. Batterijen kunnen niet worden gebruikt in omgevingen met extreem lage temperaturen lager dan -10 °C.
3. Beëindig de vlucht in omgevingen met lage temperaturen zodra de bril de waarschuwing voor lage batterijspanning weergeeft.
4. Voor optimale prestaties moet de temperatuur van de batterij boven 20 °C worden gehouden.
5. De verminderde batterijcapaciteit in een lage omgevingstemperatuur vermindert de windbestendigheid van de drone. Vlieg voorzichtig.
6. Wees extra voorzichtig als u hoog boven zeeniveau vliegt.

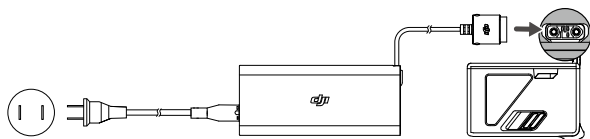
 In koude omgevingen plaatst u voordat u opstijgt de batterij in het batterijvak en schakelt u de drone in om op te warmen.

De batterij opladen

Gebruik de bijgeleverde DJI-lader om de Intelligent Flight Battery voorafgaand aan elke vlucht volledig op te laden.

1. Sluit de netstroomadapter aan op een wisselstroomvoeding (100-240 V, 50/60 Hz).
2. Sluit de Intelligent Flight Battery met de batterijlaadkabel aan op de netstroomadapter met de batterij uitgeschakeld.

- De ledlampjes voor het batterijniveau geven tijdens het opladen het huidige batterijniveau weer.
- De Intelligent Flight Battery is volledig opgeladen wanneer alle ledlampjes voor het batterijniveau uit zijn. Koppel de lader los wanneer de batterij volledig opgeladen is.



- De laadtijd bedraagt ongeveer 50 minuten.
- Het wordt aanbevolen om de Intelligent Flight-batterijen tot 30% of minder te ontladen. Dit kan worden gedaan door de drone naar buiten te vliegen totdat er minder dan 30% batterijniveau over is.

- ⚠️ • Laad een Intelligent Flight Battery NIET direct na het vliegen op omdat de temperatuur van de batterij te hoog kan zijn. Wacht tot deze is afgekoeld tot kamertemperatuur voordat u de batterij opnieuw oplaadt.
- De lader stopt met het opladen van de batterij als de temperatuur van de batterijcel niet binnen het bereik van 5 tot 40 °C ligt. De ideale laadt temperatuur is 22 tot 28 °C.
- De batterijlader voor meerdere batterijen (niet inbegrepen) kan maximaal drie batterijen opladen. Bezoek de officiële DJI Online Store voor meer informatie over de batterijlader voor meerdere batterijen.
- Laad de batterij ten minste éénmaal per drie maanden volledig op om ervoor te zorgen dat de batterij in goede staat blijft.
- DJI is niet verantwoordelijk voor schade die wordt veroorzaakt door laders van andere producenten.

De onderstaande tabel toont het batterijniveau tijdens het opladen.

LED1	LED2	LED3	LED4	Batterijniveau
☀️	☀️	○	○	0% < Batterijniveau ≤ 50%
☀️	☀️	☀️	○	50% < Batterijniveau ≤ 75%
☀️	☀️	☀️	☀️	75% < batterijniveau < 100%
○	○	○	○	Volledig opgeladen

Mechanismen voor het beschermen van de batterij

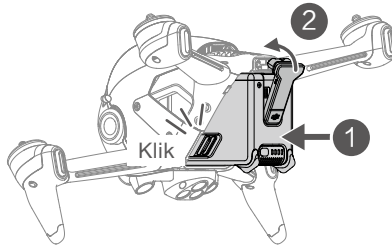
De leds voor het batterijniveau kunnen meldingen over de batterijbescherming weergeven die door abnormale oplaadomstandigheden worden geactiveerd.

Mechanismen voor het beschermen van de batterij					
LED1	LED2	LED3	LED4	Knipperpatroon	Status
○	☀️	○	○	LED2 knippert tweemaal per seconde	Overstroom gedetecteerd
○	☀️	○	○	LED2 knippert driemaal per seconde	Interne communicatie abnormaal
○	○	☀️	○	LED3 knippert tweemaal per seconde	Overbelasting gedetecteerd
○	○	☀️	○	LED3 knippert driemaal per seconde	Overspanning lader gedetecteerd
○	○	○	☀️	LED4 knippert tweemaal per seconde	De laadtemperatuur is te laag
○	○	○	☀️	LED4 knippert driemaal per seconde	De laadtemperatuur is te hoog

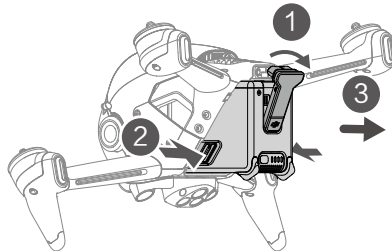
Als een van de beschermingsmechanismen van de batterij geactiveerd is, trek dan de stekker van de lader uit het stopcontact en sluit hem weer aan om het laden te hervatten. Als de oplaadtemperatuur abnormaal is, wacht u totdat de oplaadtemperatuur weer normaal is, waarna de batterij het opladen hervat zonder dat u de lader hoeft los te koppelen en weer aan te sluiten.

Installeren/verwijderen van de batterij

Installeer de Intelligent Flight Battery vóór gebruik in de drone. Plaats de Intelligent Flight Battery in het batterijvak van de drone. Zorg ervoor dat hij goed is bevestigd en dat de gespen van de batterij op hun plaats zijn geklikt alvorens hem op de voedingspoort aan te sluiten.



Koppel de voedingspoort los, druk op de batterijgespen aan de zijkanten van de Intelligent Flight Battery en verwijder deze uit het compartiment.



-
- ⚠ • Ontgrendel de batterij **NIET** nadat de drone is aangezet.
- Zorg ervoor dat de batterij stevig is gemonteerd.
-

Onderhoud

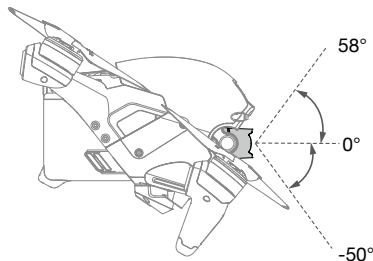
Keer onmiddellijk terug naar de thuisbasis of land als er in de bril een melding verschijnt dat de Intelligent Flight Battery onderhoud nodig heeft.

1. Laad de batterij volledig op.
2. Laat de batterij 24 uur rusten.
3. Plaats de batterij in de drone en zweef na het opstijgen op een hoogte van maximaal 2 m. Land de drone wanneer de batterij 20% bereikt, schakel hem uit en verwijder de batterij.
4. Laat de batterij 6 uur rusten.
5. Het onderhoud is nu voltooid en de batterij is klaar voor gebruik. Herhaal de bovenstaande stappen als de onderhoudsprompt in de bril blijft verschijnen.

Gimbal en camera

Kenmerken van de gimbal

De gimbal van DJI FPV-drones stabiliseert de camera en gebruikers kunnen dankzij DJI's RockSteady elektronische stabilisatie heldere en stabiele beelden en video's vastleggen, zelfs wanneer de drone op hoge snelheden vliegt. Het regelbare kantelbereik is -50° tot $+58^\circ$. Gebruik het gimbalwiel op de afstandsbediening om de kantelbeweging van de camera te bedienen.



Gimbalmodus

De gimbalmodus schakelt automatisch over, afhankelijk van de vliegmodus.

Normale/sportmodus: de gimbal staat in de stabilisatiestand. De kantelhoek van de gimbal blijft stabiel ten opzichte van het horizontale vlak, wat geschikt is voor het maken van stabiele beelden.

Handbediening: de gimbal staat in FPV-modus. De kantelhoek van de gimbal blijft stabiel ten opzichte van de romp van de drone, wat geschikt is voor FPV-vluchtervaring.



- Tik of klop NIET op de gimbal wanneer de drone is ingeschakeld. Stijg op vanaf een open en vlakke ondergrond om de gimbal tijdens het opstijgen te beschermen.
- Precisie-elementen in de gimbal kunnen beschadigd raken bij een botsing of stoten, waardoor de gimbal abnormaal zal functioneren.
- Zorg dat er geen stof of zand op de gimbal terecht komt, vooral in de motoren van de gimbal.
- Er kan een fout optreden in de gimbalmotor wanneer de drone zich op een oneffen ondergrond bevindt, de gimbal wordt geblokkeerd, of wanneer de gimbal buitensporige externe krachten ondervindt, zoals bij een botsing.
- Oefen GEEN externe kracht uit op de gimbal nadat deze is ingeschakeld. Voeg GEEN extra lading toe aan de gimbal. Hierdoor kan de gimbal abnormaal gaan functioneren en kan dit zelfs leiden tot blijvende motorschade.
- Zorg ervoor dat u de gimbalbescherming verwijdert voordat u de drone inschakelt. Zorg er ook voor dat u de gimbalbescherming aanbrengt wanneer de drone niet in gebruik is.
- Door te vliegen in zware mist of wolken kan de gimbal nat worden, wat tot tijdelijke storing kan leiden. De gimbal herstelt zijn volledige functionaliteit als deze eenmaal droog is.

Kenmerken van de camera

DJI FPV maakt gebruik van een $1/2,3''$ CMOS-sensorkamera met een resolutie van maximaal 12 miljoen effectieve pixels. Het diafragma van de lens is F2.8, het focusbereik is 0,6 m tot oneindig en de FOV van de lens kan 150° bereiken.

De DJI FPV-camera kan tot 4K 60fps HD video en 4K foto's maken.



- 4K-video kan alleen worden opgenomen als de transmissiekwaliteit op hoge kwaliteit is ingesteld.
 - Zorg ervoor dat de temperatuur en de vochtigheid tijdens gebruik en opslag geschikt zijn voor de camera.
 - Gebruik om schade te voorkomen een lensreiniger voor het schoonmaken van de lens.
 - Blokkeer GEEN ventilatiegaten op de camera, want de warmte die vrijkomt kan het toestel beschadigen en de gebruiker verwonden.
-

Foto's en video's opslaan

DJI FPV ondersteunt het gebruik van een microSD-kaart om foto's en video's op te slaan. Een UHS-I Speed Grade 3 microSD-kaart of hoger is vereist vanwege de snelle lees- en schrijfsnelheid die nodig is voor video-opnamen met hoge resolutie. Raadpleeg de specificaties voor meer informatie over aanbevolen microSD-kaarten.



- Verwijder de microSD-kaart of de intelligente vluchtbatterij NIET uit de drone terwijl het is ingeschakeld. Anders kan de microSD-kaart beschadigd raken.
 - Om de stabiliteit van het camerasysteem te waarborgen zijn afzonderlijke video-opnamen beperkt tot 30 minuten, waarna de opname automatisch wordt gestopt.
 - Controleer voor gebruik de camera-instellingen om er zeker van te zijn dat de configuraties correct zijn.
 - Maak een paar foto's voordat u belangrijke foto's of video's gaat maken om te testen of de camera correct werkt.
 - Foto's of video's kunnen niet van de microSD-kaart in de drone met DJI Fly worden overgebracht als de drone is uitgeschakeld.
 - Zorg ervoor dat u de drone correct uitschakelt. Anders worden de cameraparameters niet opgeslagen en kunnen eventueel opgenomen video's worden beïnvloed. DJI niet verantwoordelijk voor het mislukken van foto's of video of voor opnamen die niet door een apparaat kunnen worden gelezen.
-

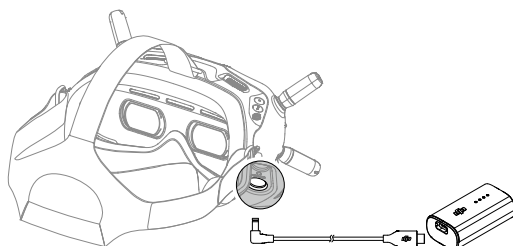
Bril

De DJI FPV Goggles V2 geeft gebruikers een first-person-zicht van de luchtcamera met real time video- en audiotransmissie. De bril kan ook worden gebruikt om opgenomen video's af te spelen en transmissie-, besturings- en cameraparameters in te stellen.

- ☀️ De DJI FPV Goggles V2 kan ook worden gebruikt met de DJI FPV Air Unit. Raadpleeg voor meer informatie de gebruikershandleiding van het DJI Digital FPV System op <https://www.dji.com/fpv/info#downloads>. De DJI FPV-bril V2 is niet compatibel met de DJI FPV-luchteenheid in regio's die 5,8 GHz niet ondersteunen. Houd rekening met de plaatselijke wet- en regelgeving.

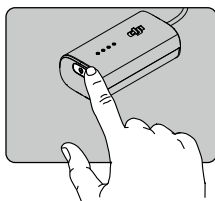
Voeding

Gebruik de bijgeleverde voedingskabel (USB-C) om de voedingspoort van de bril aan te sluiten op de batterij van de bril.



Druk één keer op de aan-/uitknop om het huidige batterijniveau te controleren.

Druk eenmaal, daarna nog eens en houd vervolgens ingedrukt om de bril in of uit te schakelen.



Laad de batterij van de bril op als de batterij bijna leeg is. Het duurt ongeveer 2 uur en 30 minuten om de batterij volledig op te laden.



- ☀️ Als u andere batterijen nodig hebt, bereid dan een externe voeding voor met een ingangsspanning van 11,1-25,2 V. De DJI FPV Goggles Power Cable (XT60) (niet meegeleverd) kan met een externe voeding worden gebruikt om de bril van stroom te voorzien. Bezoek de officiële online DJI-winkel voor meer informatie over de voedingskabel (XT60) voor de DJI FPV-bril.

Bediening



5D-knop

Beweeg de toets om door het menu te bladeren. Druk op de toets om te bevestigen.

Druk in het startscherm op de toets om het menu te openen. Schuif naar links of rechts om de helderheid van het scherm aan te passen. Schuif omhoog of omlaag om het volume aan te passen.



Sluiter-/opnameknop

Eenmaal indrukken om foto's te maken of om een opname te starten of te stoppen. Ingedrukt houden om te schakelen tussen foto- en videomodus.



Terug-toets

Druk om terug te keren naar het vorige menu of de huidige modus te verlaten.



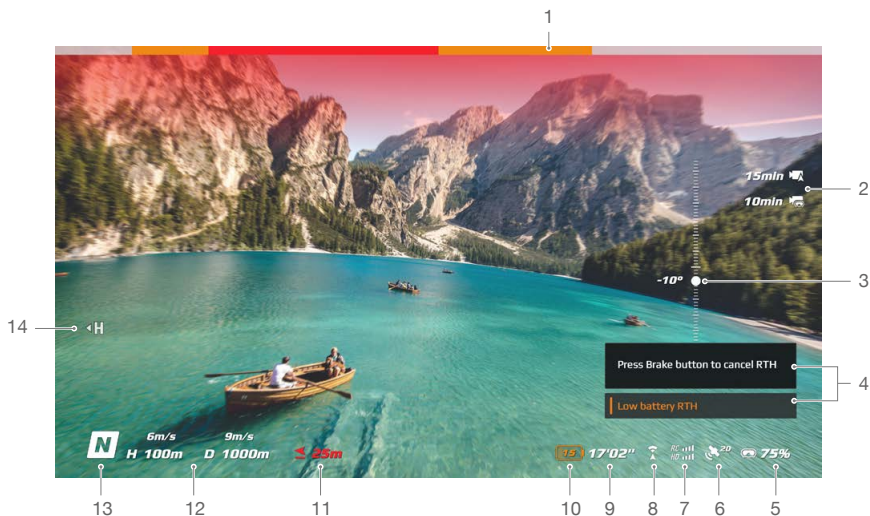
Knoppen voor afstelling van kanalen

Druk op de toets omhoog of omlaag om van kanaal te veranderen (alleen beschikbaar in de handmatige kanaalmodus).

Kanaalweergave

Geeft het huidige kanaal van de bril weer (geeft in de automatische kanaalmodus A weer).

Startscherm



1. Status obstakeldetectie

Geeft de afstand tussen de drone en obstakels aan plus de algemene richting van de obstakels. Rode, oranje en grijze balken geven de relatieve afstand aan, van dichtbij tot veraf. Rode balken worden weergegeven wanneer obstakels zich dicht bij de drone bevinden en oranje balken wanneer obstakels zich binnen het detectiebereik bevinden. Grijze balken geven aan dat er zich geen obstakels binnen het detectiebereik bevinden.

2. Informatie microSD-kaart

Geeft aan of er al dan niet een microSD-kaart in de drone of de bril is geplaatst, alsmede de resterende capaciteit. Tijdens de opname verschijnt er een knipperend pictogram.

3. Gimbalschuif

Geeft de kantelhoek van de gimbal weer wanneer de draaiknop van de gimbal wordt bediend.

4. Meldingen

Toont informatie zoals wanneer van modus wordt veranderd, wanneer het batterijniveau laag is en andere waarschuwingen.

5. Batterijniveau van de bril

Toont het batterijniveau van de bril. De bril geeft een piepton wanneer het batterijniveau te laag is. Het voltage wordt ook weergegeven als een batterij van derden wordt gebruikt.

6. GPS-status

Geeft de huidige sterkte van het GPS-signaal weer.

7. Signaalsterkte van afstandsbediening en Video Downlink

Toont de signaalsterkte van de afstandsbediening tussen de drone en de afstandsbediening en de signaalsterkte van de video-downlink tussen de drone en de bril.

8. Status voorwaarts zichtsysteem

Geeft de status van het voorwaartse zichtsysteem weer. Het pictogram is wit wanneer het voorwaartse zichtsysteem normaal werkt. Rood geeft aan dat het voorwaartse zichtsysteem niet is ingeschakeld of abnormaal werkt en dat de drone niet automatisch kan vertragen wanneer het obstakels tegenkomt.

9. Resterende vliegtijd

Toont de resterende vliegtijd van de drone na het starten van de motoren.

10. Batterijniveau drone

Toont het huidige batterijniveau van de Intelligent Flight Battery in de drone.

11. Afstand tot de grond

Toont de huidige hoogte-informatie van de drone vanaf de grond wanneer de drone zich minder dan 10 m boven de grond bevindt.

12. Vliegtelemetrie

D 1000 m, H 100 m, 9 m/s, 6 m/s: toont de afstand tussen de drone en de thuisbasis, de hoogte vanaf de thuisbasis, de horizontale snelheid van de drone en de verticale snelheid van de drone.

13. Vliegstanden

Geeft de huidige vliegstand weer.

14. Thuisbasis

Geeft de locatie van de thuisbasis aan.



- De bril zal de screensaver weergeven als hij gedurende langere tijd niet wordt gebruikt of niet van de drone is losgekoppeld. Druk op een willekeurige knop van de bril of verbind de bril opnieuw met de drone om de weergave van de videotransmissie te herstellen.
- Als de toestellen gedurende langere tijd niet worden gebruikt, kan het langer dan normaal duren om het GPS-signaal op te zoeken. Als het signaal ongehinderd is, duurt het bij het in- en uitschakelen binnen een korte periode ongeveer 20 seconden om het GPS-signaal te zoeken.



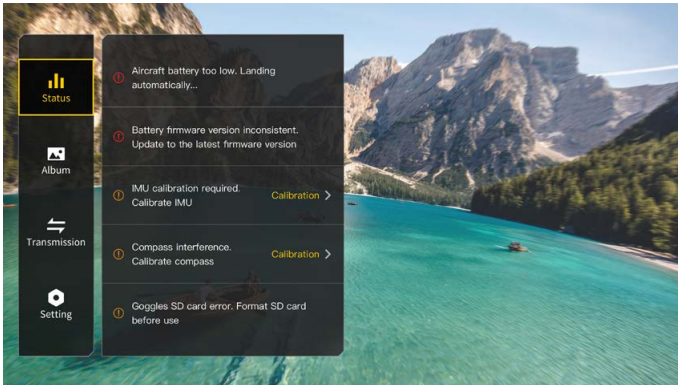
- Als u ervoor kiest om zowel met de drone als met de bril op te nemen, wordt de microSD-kaartinformatie van zowel de drone als de bril op het beginscherm weergegeven. Als u selecteert om alleen met de drone of de bril op te nemen, wordt alleen de microSD-kaartinformatie van het betreffende apparaat weergegeven.
-

Menubalk

Druk op de 5D-toets op de bril om de menubalk te openen.

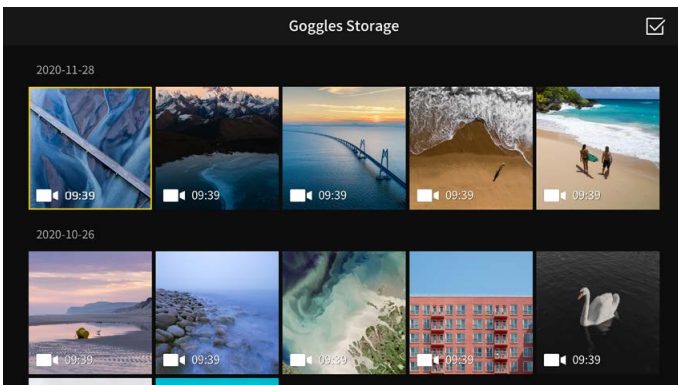
Status

Geeft gedetailleerde informatie weer voor de waarschuwingsmeldingen van de huidige status. Kalibratie is nodig als er afwijkingen zijn aan IMU of kompas.



Album

Toont de foto's of video's die op de microSD van de bril zijn opgeslagen. Selecteer het bestand en bevestig om het voorbeeld te bekijken.



- Foto's en video's die door de drone zijn opgenomen, kunnen vooraf worden bekeken. Plaats de microSD-kaart van de drone in de microSD-kaartsleuf van de bril.
- Druk tijdens het afspelen van video op de toets 5D om te pauzeren of door te gaan, wissel de toets 5D naar links of rechts om de voortgangsbalk aan te passen, en wissel naar boven of beneden om het volume aan te passen.

Transmissie

De videotransmissie van het huidige toestel kan worden ingesteld onder Plootinstellingen. Nabijgelegen videotransmissie-apparaten en hun signaalsterkte kunnen worden bekeken in Weergavemodus. Selecteer een kanaal om de cameraweergave te zien.



1. Uitzendmodus

In- of uitschakelen van de uitzendmodus. Het apparaatnummer wordt weergegeven wanneer de uitzendmodus is ingeschakeld, zodat andere apparaten het apparaat kunnen vinden en het kanaal kunnen binnengaan om de cameraweergave te bekijken.

2. Hoogte-/breedteverhouding

De beeldverhouding van het video-overdrachtsscherm kan worden aangepast.

3. Scherpstelmodus

Stel de scherpstelmodus in op aan, uit, of automatisch. Als de Scherpstelmodus is ingeschakeld, zal het midden van het scherm duidelijker zijn en zullen de randen wazig zijn.

4. Kanaalmodus

De kanaalmodus kan worden ingesteld op automatisch of handmatig. Het wordt aanbevolen auto te kiezen zodat de videotransmissie intelligent zal schakelen tussen de 2,4 en 5,8 GHz frequentiebanden en het kanaal met het beste signaal zal kiezen.

5. Frequentie

U kunt de 2,4 of 5,8 GHz frequentieband kiezen als de kanaalmodus handmatig is.

6. Bandbreedte

Stel de bandbreedte van de videotransmissie in. Het aantal beschikbare kanalen varieert naar gelang de bandbreedte. Het kanaal met de beste signaalsterkte kan handmatig worden geselecteerd.

Hoe groter de bandbreedte, hoe meer spectrumbronnen deze in beslag neemt, waardoor een hogere videotransmissiesnelheid en een helderder beeldkwaliteit kunnen worden verkregen. Er is echter een grotere kans op draadloze interferentie en de hoeveelheid apparatuur die kan worden ondergebracht, is beperkter. Om interferentie in een multiplayerwedstrijd te voorkomen, wordt aanbevolen om handmatig een vaste bandbreedte en een vast kanaal te kiezen.

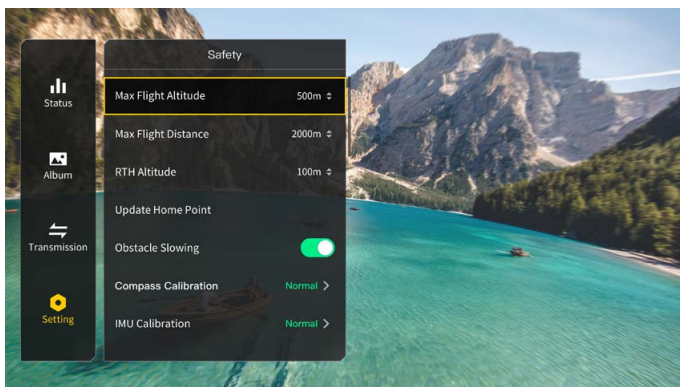
Instelling

Veiligheid

Stel de veiligheidsconfiguraties in, zoals maximale vlieghoogte, maximale vliegafstand en RTH-hoogte. Gebruikers kunnen ook de thuisbasis bijwerken, obstakelvertraging in- of uitschakelen, en de status van het IMU en het kompas bekijken en kalibreren.

De functie Find My Drone helpt om de locatie van de drone op de grond te vinden door gebruik te maken van de opgeslagen video in de bril.

Geavanceerde veiligheidsinstellingen omvatten actie bij verlies van het dronesignaal, statusled van de grondlamp en het in- of uitschakelen van AirSense en noodstop van de propeller. De drone kan zo worden ingesteld om te dat hij gaat zweven, landen, of RTH wanneer deze het signaal van de afstandsbediening verliest. Als de noodstop voor propellers is ingeschakeld, tijdens de vlucht in een noodsituatie, zoals wanneer zich een botsing voordoet, een motor afslaat, de drone in de lucht rolt of de drone onbedienbaar is en snel stijgt of daalt, kunnen de motoren alleen worden gestopt door het uitvoeren van een combinatie-joystickcommando (CSC). Als u de motoren tijdens het vliegen uitschakelt, zal de drone neerstorten.

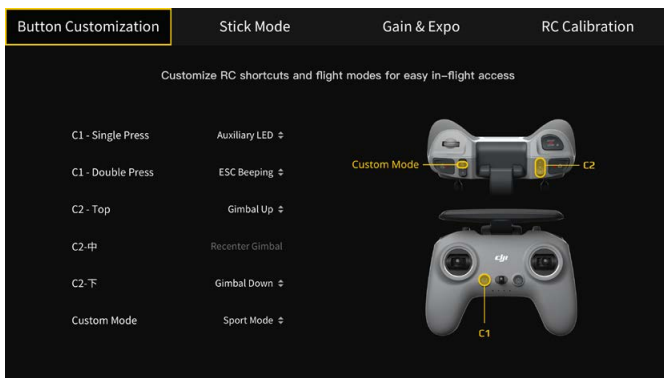


Besturing

Stel dronebesturingsparameters in, zoals de kleur en verlichtingsmethode van de leds van de voor- en frame-arm, de kantelsnelheid van de gimbal of de gecoördineerde draai (sportmodus). Gebruikers kunnen ook de gimbal kalibreren.



De functies van sommige toetsen van de afstandsbediening kunnen in Afstandsbediening worden aangepast. Deze omvatten de C1-knop, C2-schakelaar, en de aangepaste modus op de vliegmodus-schakelaar. De joystickmodus kan worden ingesteld en de exponentiële waarde kan worden aangepast wanneer de handbediening wordt gebruikt. Gebruikers kunnen de afstandsbediening ook kalibreren.



Camera

Cameraparameters zoals ISO, sluitertijd, lichtwaarde, verzaaiing en witbalans kunnen worden aangepast. Ook kan de cameramodus op automatisch of handmatig worden ingesteld. Sluiter en ISO kunnen worden ingesteld in de handbediening, terwijl de lichtwaarde in de automatische modus kan worden ingesteld.

Gebruikers kunnen transmissiekwaliteit, videokwaliteit, videoformaat, rasterlijnen instellen, het middelpunt van het scherm in- of uitschakelen, en de microSD-kaart formateren. De gegevens kunnen na het formateren niet worden teruggewonnen. Ga voorzichtig te werk.

In Geavanceerde camera-instellingen kunnen gebruikers het opnameapparaat, videocoderingsformaat, kleur en anti-flikkering instellen, evenals het in- of uitschakelen van geluidsopname, ondertiteling van video's, vervormingscorrectie, beeldrolcorrectie en EIS (elektronische beeldstabilisatie).

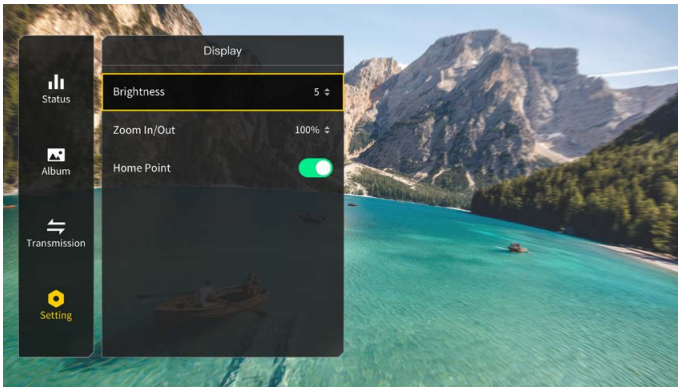
Selecteer Reset cameraparameterinstellingen om alle camera-instellingen terug te zetten naar standaard.

- ☀️ Wanneer de framesnelheid van de videokwaliteit 50/60 fps is, worden de audio en video samen in één bestand opgeslagen. Wanneer de beeldsnelheid van de videokwaliteit 100/120fps is, zal de audio apart als audiobestand worden opgeslagen en zal de video vier keer langzamer zijn dan normaal terwijl de audio normaal zal zijn.



Display

Schermhelderheid aanpassen, zoomen, en het startpunt weergeven of verbergen.

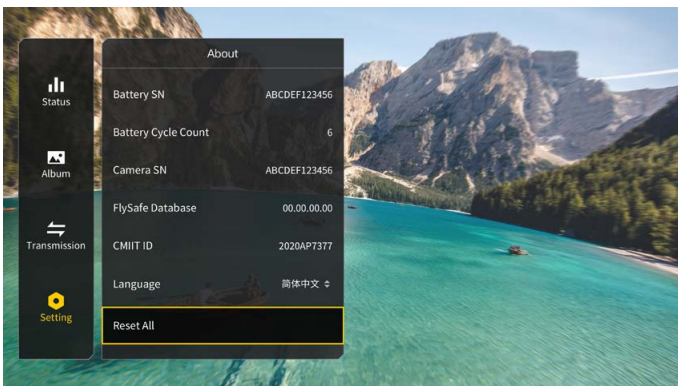


Informatie

Bekijk de apparaat informatie zoals het serienummer en de firmware van de bril en de gekoppelde apparaten.

Schakel over naar DJI FPV Digital System in het menu om de DJI FPV Air Unit te gebruiken. Zet de bril na het schakelen weer aan.

Selecteer Alles resetten om de bril en de gekoppelde apparaten terug te zetten op hun standaardinstellingen.



Afstandsbediening

In de DJI FPV Remote Controller 2 is DJI's O3-transmissietechnologie ingebouwd, met een maximaal zendbereik van 10 km. De knoppen maken de bediening van de drone en de camera moeiteloos, terwijl de afneembare joysticks ervoor zorgen dat de afstandsbediening gemakkelijk kan worden opgeborgen.

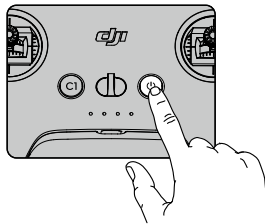
De ingebouwde batterij heeft een capaciteit van 5200 mAh en een maximale gebruikstijd van 9 uur.

Bediening

Aan- en uitzetten

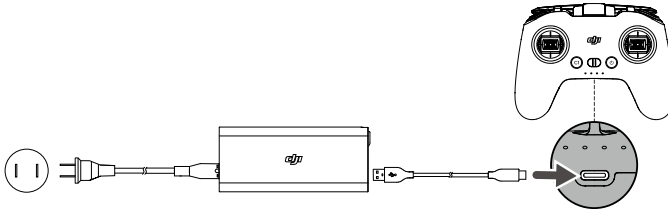
Druk één keer op de aan-/uitknop om het huidige batterijniveau te controleren. Als het batterijniveau te laag is, laad deze dan vóór gebruik op.

Druk eenmaal, druk vervolgens opnieuw, en houd ingedrukt om de afstandsbediening in of uit te schakelen.



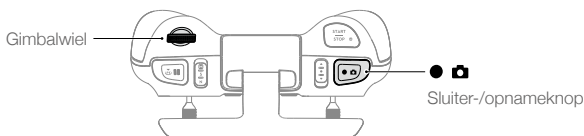
De batterij opladen

Gebruik een USB-C-kabel om een voedingsadapter aan te sluiten op de USB-C-poort van de afstandsbediening. Het duurt ongeveer 2,5 uur om de afstandsbediening volledig op te laden.



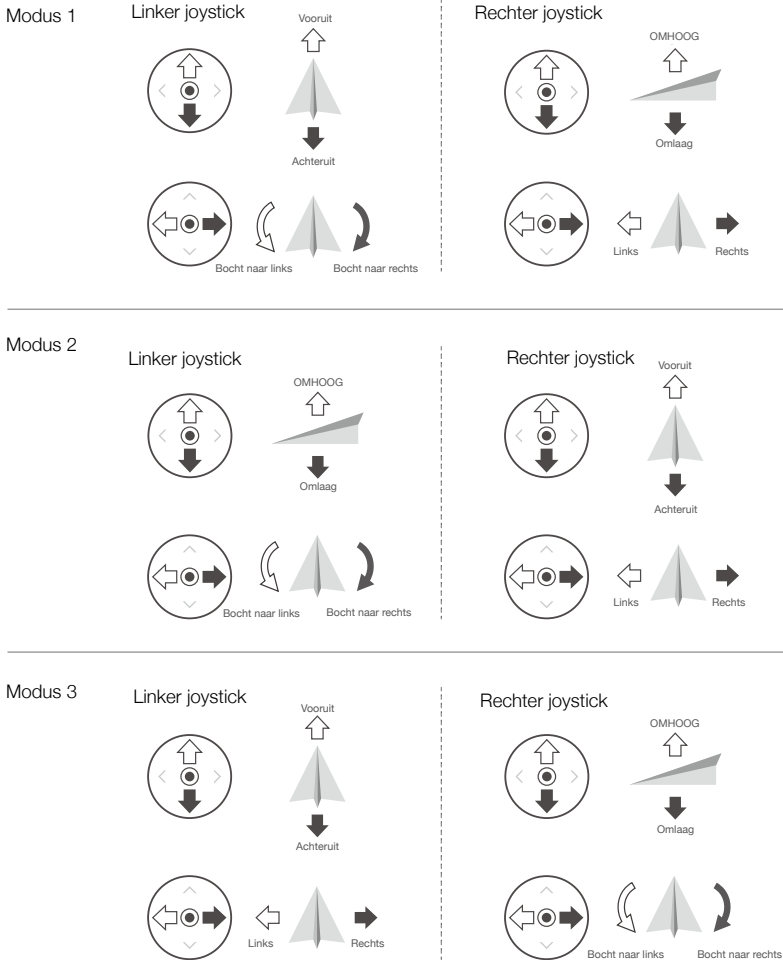
De gimbal en camera bedienen

1. Druk eenmaal op de sluit-/opnameknop om een foto maken of om een video in de camera-weergave op te nemen. Ingedrukt houden om te schakelen tussen foto- en videomodus.
2. Wordt gebruikt om de kantelas van de gimbal te regelen.





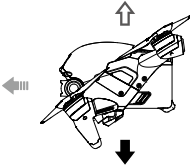

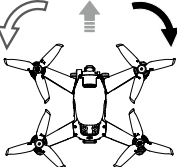

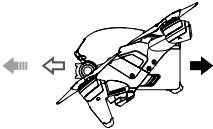
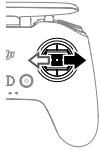
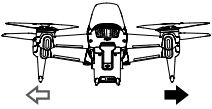
De drone besturen

De joysticks regelen de richting (pan), de voor- en achterwaartse beweging (pitch), de hoogte (throttle), en de linker- en rechterbeweging (roll) van de drone. De functie die elke joystickbeweging uitvoert, wordt bepaald door de gekozen stand van van de joystick.



Er zijn drie geprogrammeerde modi, Modus 1, Modus 2, en Modus 3. Modus 2 is standaard geselecteerd en gebruikers kunnen in de bril ook aangepaste modi configureren. In de onderstaande figuur wordt uitgelegd hoe u elke stand van de joystick gebruikt, met modus 2 als voorbeeld.

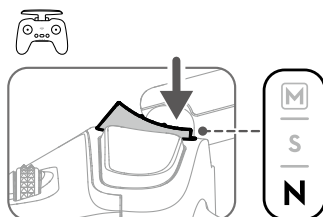
-  Joystick neutraal/middelpunt: De joysticks zitten in het midden.
- Beweging van de joystick: Duw de joystick weg van het midden of duw de gashendel weg van de laagste stand als u de handbediening gebruikt.

Afstandsbediening (Modus 2)	Drone (← Geeft de neusrichting aan)	Opmerkingen
		<p>Gashendel (Throttle): door de linker joystick omhoog of omlaag te bewegen verandert de hoogte van de drone. Duw de stick omhoog om te stijgen en omlaag om te dalen. Duw altijd voorzichtig tegen de stick om plotselinge en onverwachte veranderingen in hoogte te voorkomen.</p> <p>Normale/sportmodus: De drone zweeft op zijn plaats als de joystick in het midden staat. Gebruik de linker joystick om op te stijgen als de motoren stationair draaien. Hoe verder de joystick van het midden wordt weggeduwd, hoe sneller de drone van hoogte verandert.</p> <p>Handbediening: de gashendel heeft geen midden. Voordat u gaat vliegen, moet u de gashendel bijstellen om te voorkomen dat hij terugkeert naar het midden.</p>
		<p>Gier-joystick (Yaw): beweeg de linker joystick naar links of rechts om de richting van de drone te veranderen. Duw de joystick naar links om de drone linksom te laten draaien en naar rechts om de drone rechtsom te laten draaien. De drone zweeft op zijn plaats als de joystick in het midden staat. Hoe verder de joystick van het midden wordt weggeduwd, hoe sneller de drone zal roteren.</p>
		<p>Kanteljoystick (Pitch): door de rechter joystick op en neer te bewegen verandert de kanteling van de neus van de drone. Duw de joystick omhoog om voorwaarts te vliegen, en naar beneden om achterwaarts te vliegen. De drone zweeft op zijn plaats als de joystick in het midden staat. Hoe verder de joystick van het midden wordt weggeduwd, hoe sneller de drone zal bewegen.</p>
		<p>Rolljoystick: door de rechter joystick naar links of rechts te bewegen verandert de rolhoek van de drone. Duw de joystick naar links om naar links te vliegen en naar rechts om naar rechts te vliegen. De drone zweeft op zijn plaats als de joystick in het midden staat. Hoe verder de joystick van het midden wordt weggeduwd, hoe sneller de drone zal bewegen.</p>

Vliegstandschakelaar

Selecteer de gewenste vliegstand met de schakelaar.

Positie	Vliegstand
M	Handmatige modus
S	Sportmodus
N	Normale modus



De handmatige modus is standaard uitgeschakeld. Zorg ervoor dat de schakelaar in de bril op de handmatige modus staat voordat u naar de handmatige bediening overschakelt. De drone blijft in de normale of sportmodus staan als de schakelaar in de bril niet op de handbediening is gezet. Ga naar Instellingen, Bediening, Afstandsbediening, Knopaanpassing, en stel de aangepaste modus in op Handmatig.

Voordat u de manuele modus gebruikt is het aan te bevelen om de F2-schroef op de achterkant van de joystick voor acceleratie ('gashendel') vast te draaien zodat de joystick niet naar het midden terugkeert en de F1-schroef bij te stellen om ervoor te zorgen dat de weerstand van de gashendel geschikt is.



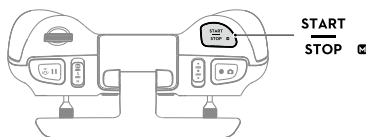
- Wanneer de handbediening wordt gebruikt, heeft de drone geen vluchtondersteuningsfuncties zoals automatische stabilisatie. Oefen het vliegen in de handmatige modus met DJI Virtual Flight voordat u de handbediening gebruikt, om ervoor te zorgen dat u veilig kunt vliegen.
- Pas de gashendel aan voordat de drone opstijgt. NIET bijstellen tijdens de vlucht.

Start-/stopknop

Wanneer u de sportmodus gebruikt, drukt u eenmaal om de cruise control in of uit te schakelen. Wanneer de cruisecontrol is ingeschakeld, zal de drone de huidige vliegsnelheid aanhouden en vooruit vliegen.

Wanneer u de handbediening gebruikt, drukt u tweemaal om de motor te starten of te stoppen.

Wanneer u de normale of sportmodus gebruikt, drukt u eenmaal op om Low Battery RTH te annuleren wanneer het aftellen in de bril verschijnt.



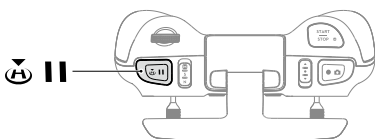
- Cruise control is alleen beschikbaar in de sportmodus.
- Wanneer cruisecontrol is ingeschakeld, zal de drone de huidige vliegsnelheid in de horizontale voorwaartse richting handhaven. De horizontale snelheid die op de bril wordt weergegeven, zal veranderen als de joysticks worden bewogen of als de drone in een winderige omgeving vliegt.

Vliegpauzeknop/RTH-knop

Druk eenmaal op deze knop om de drone te laten remmen en op zijn plaats te laten zweven. Zorg ervoor dat de pitchstick en de rollstick terugkeren naar het midden. Druk de gashendel in om de controle over de vlucht te hervatten. Als de drone RTH uitvoert of automatisch landt, druk dan eenmaal om RTH te verlaten voordat u remt.

Wanneer de drone in de handbediening staat, drukt u op de knop om de drone te laten remmen en op zijn plaats te laten zweven. De drone gaat in horizontale stand en de vliegmodus schakelt automatisch over naar de normale modus.

Houd de RTH-knop ingedrukt totdat de afstandsbediening een pieptoon geeft om aan te geven dat RTH is gestart. Druk nogmaals op de knop om RTH te annuleren en de controle over de drone weer over te nemen. Raadpleeg het gedeelte Terug naar thuisbasis voor meer informatie over RTH.

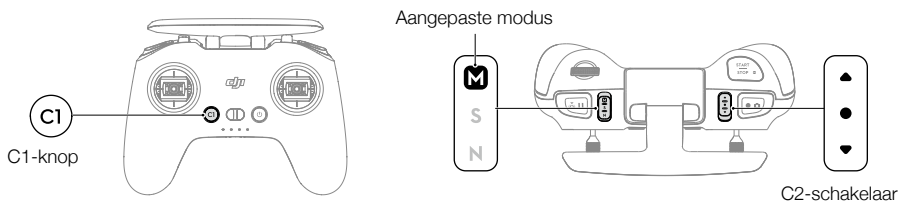


Aanpasbare knop

De functies van de aanpasbare knoppen kunnen worden ingesteld op de afstandsbedieningsinstellingen in de bril, waaronder de C1-knop, C2-schakelaar en de aangepaste modus.

De C1-toets en C2-schakelaar kunnen worden gebruikt als snelkoppelingen voor functies zoals het omhoog, omlaag of in de juiste stand brengen van de gimbal of het in- of uitschakelen van de ESC-piep of de extra grondlamp.

De aangepaste modus kan worden ingesteld op handbediening of sportmodus.

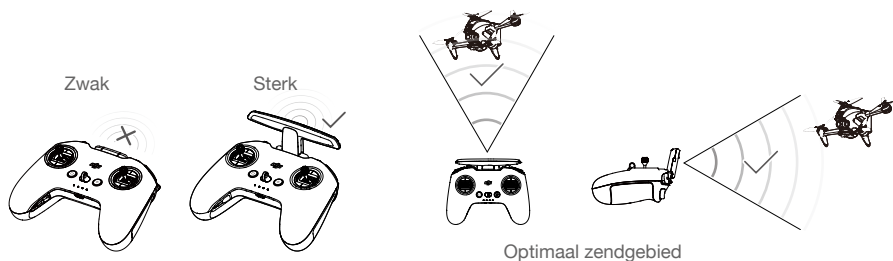


Waarschuwing afstandsbediening

De afstandsbediening geeft tijdens de RTH een waarschuwingssignaal. De waarschuwing kan niet worden geannuleerd. De afstandsbediening geeft een waarschuwing wanneer het batterijniveau 6% tot 15% is. Een waarschuwing voor een laag batterijniveau kan worden geannuleerd door op de aan/uit-knop te drukken. Er klinkt een waarschuwing voor kritiek batterijniveau wanneer het batterijniveau minder dan 5% bedraagt en dit kan niet worden geannuleerd.

Optimaal zendgebied

Het signaal tussen de drone en de afstandsbediening is het meest betrouwbaar wanneer de antennes zoals hieronder is aangegeven ten opzichte van de drone zijn geplaatst.

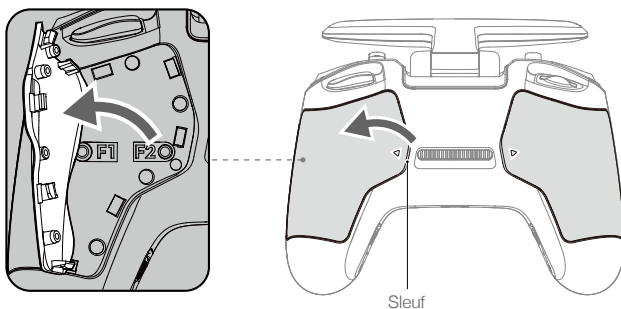


GEBRUIK GEEN andere draadloze apparaten met dezelfde frequentiebanden om interferentie met de afstandsbediening te voorkomen.

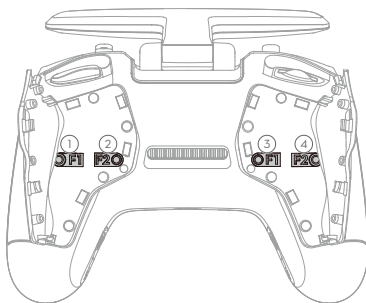
Afstelling joystick

Stel de gashendel bij gebruik van handbediening in op basis van je stickmodus voor een betere gebruikerservaring.

1. Draai de afstandsbediening om en til het achterste rubberen handvat uit de sleuf aan de binnenkant.



2. Met de schroeven onder de handgreep kan de corresponderende joystick aan de voorkant van de afstandsbediening worden afgesteld. Gebruik een inbussleutel 1.5 om de weerstand van de joystick aan te passen en de joystick weer verticaal te centreren. De regelweerstand neemt toe wanneer de F1-schroef wordt vastgedraaid en de regelweerstand neemt af wanneer de F1-schroef wordt losgedraaid. De centering is uitgeschakeld wanneer de F2-schroef is vastgedraaid en de centering is ingeschakeld wanneer de F2-schroef is losgedraaid.

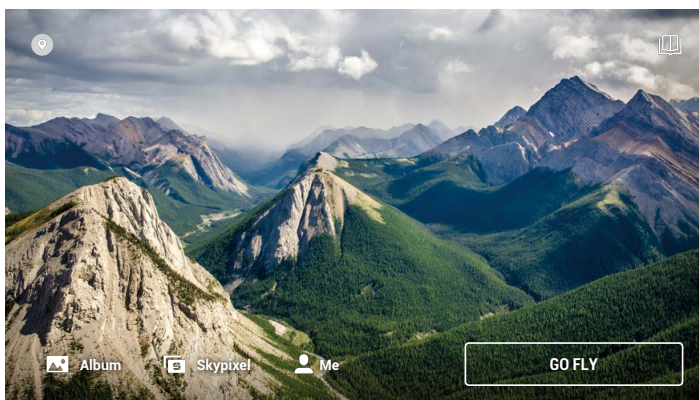


- | | |
|---|---|
| ① F1 afstelschroef weerstand rechter joystick (verticaal) | ③ F1 afstelschroef linker joystickweerstand (verticaal) |
| ② F2 afstelschroef midden rechter joystick (verticaal) | ④ F2 afstelschroef midden linker joystick (verticaal) |

3. Bevestig de rubberen handgreep weer als de afstelling voltooid is.

DJI Fly-app

Sluit de bril aan op het mobiele apparaat, start DJI Fly en ga naar het startscherm. Tik op GO FLY om de videotransmissie weer te geven, waardoor u de FPV-cameraweergave kunt delen.



Vliegplekken

Bekijk of deel nabijgelegen geschikte vlieg- en opnamelocaties, meer informatie over GEO-zones en luchtfoto's van verschillende locaties die door andere gebruikers zijn genomen.

Academy

Tik op het pictogram in de rechterbovenhoek om naar Academy te gaan en producttutorials, vliegtips, vliegveiligheid en handleidingen te bekijken.

Album

Bekijk foto's en video's van de drone en het mobiele toestel. Create (creëren) bevat Templates (sjablonen) en Pro. Sjablonen bewerken automatisch geïmporteerde beelden. Met Pro kunt u de beelden handmatig bewerken.

SkyPixel

Open SkyPixel om video's en foto's te bekijken die door gebruikers worden gedeeld.

Kenmerken

Bekijk de accountgegevens, vluchtrecords, het DJI-forum, de online winkel, Zoek mijn drone en andere instellingen.



- Sommige landen en regio's eisen dat de locatie van de drone tijdens de vlucht in realtime wordt gemeld. Daarom moet de bril op het mobiele apparaat worden aangesloten en moet DJI Fly worden uitgevoerd. Zorg ervoor dat u de plaatselijke voorschriften controleert en naleeft.
-



- Laad uw mobiele apparaat volledig op voordat u DJI Fly start.
 - Voor het gebruik van de DJI Fly-app zijn mobiele data vereist. Neem contact op met u provider van draadloos internet voor informatie over datakosten.
 - Neem GEEN telefoongesprekken aan en gebruik geen sms'jes tijdens de vlucht als u een mobiele telefoon als display-apparaat gebruikt.
 - Lees alle veiligheidstips, waarschuwingsberichten en disclaimers aandachtig door. Maak uzelf vertrouwd met de betreffende voorschriften in uw regio. Het is uw eigen verantwoordelijkheid dat u op de hoogte bent van alle relevante regelgevingen en voor het besturen van uw drone op een manier die daaraan voldoet.
 - Gebruik de tutorial in de app voor het oefenen van uw vliegvaardigheden als u de drone nog nooit hebt gebruikt of als u over onvoldoende ervaring beschikt om de drone met zekerheid te kunnen bedienen.
 - De app is bedoeld om u te ondersteunen bij de bediening. Gebruik uw gezonde verstand en vertrouw NIET op de app voor het bedienen van uw drone. Voor het gebruik van de app gelden de gebruiksvoorwaarden voor DJI Fly en het privacybeleid van DJI. Lees ze aandachtig door in de app.
-

Vliegen

Als de voorbereidingen voor de vlucht zijn voltooid, verdient het aanbeveling om de vluchtsimulator te gebruiken om uw vliegvaardigheden te verbeteren en in het veilig vliegen te oefenen. Zorg ervoor dat alle vluchten in een open gebied worden uitgevoerd. De vlieghoogte is beperkt tot 500 m. Overschrijd deze hoogte NIET. Houd u bij het vliegen strikt aan de lokale wet- en regelgeving. Zorg ervoor dat u voordat u gaat vliegen de DJI FPV Disclaimer en Veiligheidsrichtlijnen leest om de veiligheidsvoorschriften te begrijpen.

Vereisten ten aanzien van de vliegomgeving

1. Gebruik de drone niet bij ongunstige weersomstandigheden, zoals regen, sneeuw, mist en bij windsnelheden van meer dan 13,8 m/s.
2. Gebruik de drone alleen in open gebieden. Hoge constructies en grote metalen constructies kunnen een nadelige invloed uitoefenen op de nauwkeurigheid van het kompas en GPS-systeem aan boord van de drone. Het wordt aanbevolen om de drone op minstens 5 m afstand van constructies te houden.
3. Vermijd obstakels, menigten, hoogspanningskabels, bomen en waterpartijen. Het wordt aanbevolen om de drone op minstens 3 m boven het water te houden.
4. Beperk interferentie zo veel mogelijk door gebieden met een hoog niveau van elektromagnetisme te vermijden, zoals locaties in de buurt van hoogspanningsleidingen, basisstations, elektriciteitscentrales en zendmasten.
5. De prestaties van de drone en de batterij zijn onderhevig aan omgevingsfactoren zoals luchtdichtheid en temperatuur. Wees voorzichtig bij vliegen boven 6.000 meter of meer boven zeeniveau. Anders kunnen de prestaties van de batterij en de drone afnemen.
6. De drone kan in de poolgebieden geen GPS gebruiken. Gebruik voor het vliegen boven dergelijke locaties het neerwaartse zichtstelsel.
7. Vlieg voorzichtig bij het opstijgen vanaf een bewegend oppervlak, zoals een bewegende boot of voertuig.

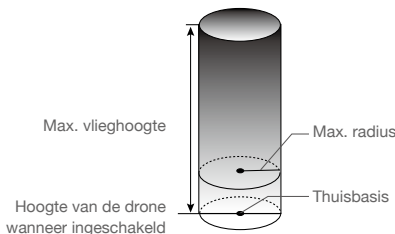
Vliegbeperingen en GEO-zones

Exploitanten van onbemande luchtvaartuigen (UAV) moeten zich houden aan de voorschriften van zelfregulerende organisaties, zoals de Internationale Burgerluchtvaartorganisatie, de Federale Luchtvaartadministratie en lokale luchtvaartautoriteiten. Om veiligheidsredenen worden vluchten standaard beperkt, wat gebruikers helpt dit luchtvaartuig veilig en legaal te gebruiken. Gebruikers kunnen vluchtlimieten instellen voor hoogte en afstand.

Hoogtelimieten, afstandslimieten en GEO-zones functioneren gezamenlijk om de vliegveiligheid te waarborgen wanneer GPS beschikbaar is. Wanneer GPS niet beschikbaar is kan alleen de hoogte worden beperkt.

Limieten voor vlieghoogte en afstand

Gebruikers kunnen de maximale hoogte en de radius in de bril wijzigen. Eenmaal voltooid, wordt de vlucht van de drone beperkt tot een cilindrisch gebied dat door deze instellingen wordt bepaald. Deze limieten worden in de onderstaande tabel gedetailleerd weergegeven.



Wanneer GPS beschikbaar is

	Vlieglimieten	Bril	Statuslampje van de drone
Max. hoogte	De hoogte van de drone mag de opgegeven waarde niet overschrijden	Waarschuwing: Hoogtelimiet bereikt	Knippert afwisselend groen en rood
Max. radius	De vliegafstand moet zich binnen de max. radius bevinden	Waarschuwing: Afstandslimiet bereikt	

Wanneer de GPS zwak is

	Vlieglimieten	Bril	Statuslampje van de drone
Max. hoogte	De hoogte is beperkt tot 30 m (98 ft) wanneer het GPS-signaal zwak is.	Waarschuwing: hoogtelimiet bereikt.	Knippert afwisselend rood en groen
Max. radius	De beperkingen van de actieradius zijn uitgeschakeld en de waarschuwingsaanwijzingen kunnen niet in de bril worden ontvangen.		



- Er is geen hoogtelimiet als het GPS-signaal tijdens de vlucht zwak wordt, zolang de GPS-signaalweergave wit of geel was toen de drone werd aangezet.
- Als de drone zich in een GEO-zone bevindt en er een zwak of geen GPS-signaal is, zal het statuslampje van de drone elke twaalf seconden vijf seconden lang rood branden.
- De drone kan nog steeds worden bestuurd als het een hoogte- of radiuslimiet bereikt, maar hij kan niet verder vliegen.
- Laat de drone om veiligheidsredenen niet dicht in de buurt van vliegvelden, snelwegen, treinstations, treinsporen, stadscentra of andere gevoelige gebieden vliegen. Vlieg alleen met de drone binnen gezichtsveld.

GEO-zones

Alle GEO-zones staan vermeld op de officiële DJI-website op <https://www.dji.com/flysafe>. GEO-zones zijn ingedeeld in verschillende categorieën en omvatten locaties zoals luchthavens, vliegvelden waar bemande drones op lage hoogte vliegen, grenzen tussen landen en gevoelige locaties zoals energiecentrales.

Als de drone een GEO-zone nadert, verschijnt er een melding in de bril en wordt de drone verhinderd in dit gebied te vliegen.

Checklist ter voorbereiding van de vlucht

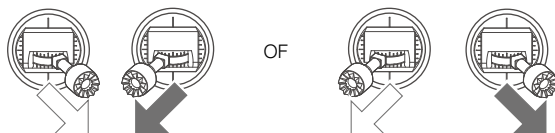
1. Zorg ervoor dat de batterij van de bril, de afstandsbediening, de Intelligent Flight Battery en het mobiele toestel volledig zijn opgeladen.
2. Zorg ervoor dat de propellers correct en stevig gemonteerd zijn.
3. Zorg ervoor dat de batterijen van de Intelligent Flight Battery en de bril goed zijn aangesloten en vastzitten.
4. Controleer of de gimbal en de camera normaal functioneren.
5. Controleer of de motoren niet geblokkeerd zijn en normaal functioneren.
6. Controleer of de bril normaal functioneert en geef de videotransmissie weer.
7. Zorg ervoor dat de gimbalbeschermer is losgemaakt en dat de cameralens en de zichtsysteemsensoren schoon zijn.
8. Zorg ervoor dat de antennes van de bril goed zijn bevestigd en dat de antenne van de afstandsbediening omhoog staat.
9. Gebruik uitsluitend originele DJI-onderdelen of onderdelen die zijn gecertificeerd door DJI. Onderdelen die niet goedgekeurd zijn of onderdelen van niet door DJI gecertificeerde fabrikanten kunnen storingen in het systeem veroorzaken en de veiligheid in gevaar brengen.

De motoren starten/stoppen

De motoren starten

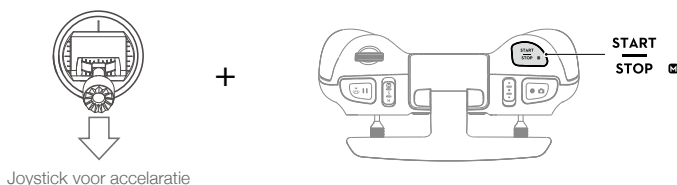
Normale/sportmodus

Een CSC wordt gebruikt om de motoren te starten. Duw beide joysticks naar de binnenste of buitenste benedenhoeken om de motoren te starten. Zodra beide motoren zijn gaan draaien, laat u beide joysticks tegelijk los.



Handmatige modus

Zorg ervoor dat de joystick voor acceleratie in de laagste stand staat en druk tweemaal op de start/stop-knop om de motoren te starten.



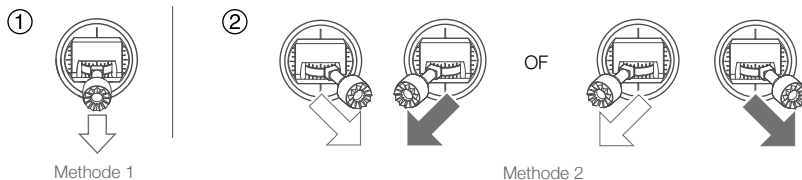
De motoren stoppen

Normale/sportmodus

U kunt de motoren op twee manieren stoppen.

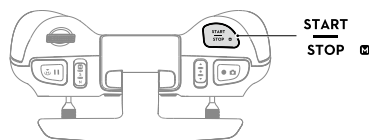
Methode 1: duw na het landen van de drone de linker joystick omlaag en houd deze vast. De motoren stoppen na drie seconden.

Methode 2: als de drone geland is, duwt u de gashendel naar beneden waarna u dezelfde CSC uitvoert die gebruikt werd om de motoren te starten. Laat beide joysticks los als de motoren eenmaal zijn gestopt.



Handbediening

Druk tweemaal op de start-/stopknop om de motoren te stoppen zodra de drone is geland.



- Voor de vliegveiligheid wordt aanbevolen om voor de landing naar de normale modus over te schakelen.

De motoren stoppen tijdens het vliegen

In de normale of sportmodus kunnen de motoren tijdens de vlucht alleen worden gestopt door een CSC uit te voeren in een noodsituatie, zoals wanneer de motor van de drone afslaat, de drone betrokken is bij een botsing, de drone door de lucht rolt, de drone onbestuurbaar is of als hij snel stijgt of daalt. De standaardinstelling kan in de bril worden gewijzigd.

Wanneer u de handbediening gebruikt, drukt u tweemaal op de start-/stopknop om de motoren op elk gewenst moment te stoppen.



- Wanneer u de motoren stopt tijdens het vliegen, zal de drone neerstorten.

Vliegtest

Procedures voor opstijgen/landen

1. Plaats de drone op een open, vlakke ondergrond met de statusindicator van de drone naar u toe gericht.
2. Zet de bril, de afstandsbediening en de drone aan.
3. Wacht tot de statusindicator van de drone langzaam groen knippert om aan te geven dat de thuisbasis is geregistreerd en zet de bril op.
4. Start de motoren.
5. Duw de gashendel zachtjes omhoog om op te stijgen.
6. Trek de gashendel naar beneden om de drone te laten landen.
7. Stop de motoren na de landing.
8. Zet de drone, de bril en de afstandsbediening uit.

Video met suggesties/tips

1. De checklist voor de vlucht is bedoeld om u te helpen veilig te vliegen en ervoor te zorgen dat u tijdens de vlucht video-opnamen kunt maken. Doorloop vóór elke vlucht de volledige checklist ter voorbereiding van de vlucht.
2. Selecteer de bedieningsmodus van de gimbal.
3. Het wordt aanbevolen om voor het maken van foto's of opnemen van video's de normale modus te gebruiken.
4. Laat de drone NIET in slechte weersomstandigheden vliegen, zoals wanneer het regent of winderig is.
5. Kies camera-instellingen die zijn afgestemd op uw behoefte.
6. Voer vliegtests uit om vliegroutes vast te stellen en vooraf scènes te bekijken.
7. Druk zachtjes tegen de joysticks om de beweging van de drone soepel en stabiel te houden.
8. Vlieg wanneer u de handbediening gebruikt in een open, weidse en dunbevolkte omgeving om de vliegveiligheid te waarborgen.



Het is belangrijk dat u de basisrichtlijnen voor het vliegen begrijpt, zowel voor uw eigen bescherming als voor de veiligheid van de mensen om u heen.
Vergeet NIET de disclaimer en veiligheidsrichtlijnen te lezen.

Onderhoud

Bril

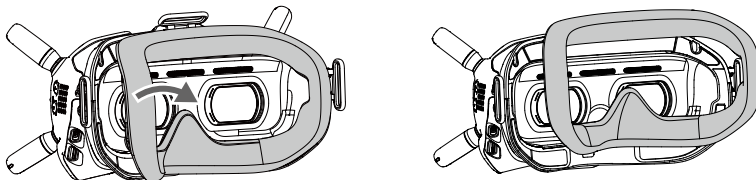
Reinigen

Zorg ervoor dat u de stekker van de bril uit het stopcontact haalt en dat er geen kabels zijn aangesloten voordat u de bril schoonmaakt.

Maak het oppervlak van de bril schoon met een zachte, droge, schone doek. Om het schuimrubberen beschermmateriaal te reinigen, bevochtigt u de doek met schoon water en veegt u de schuimrubberen bekleding af.

Vervangen van het beschermmateriaal

Het beschermmateriaal wordt met klittenband aan de bril bevestigd. Wanneer u het beschermmateriaal vervangt, verwijdert u deze geleidelijk aan de linker- of rechterkant. Lijn het nieuwe beschermmateriaal uit met de bril en druk deze aan zodat het goed vastzit.



Onderhoud van lenzen

Gebruik een reinigingsdoekje om de lenzen voorzichtig af te vegen.

1. Bevochtig het reinigingsdoekje met alcohol of een lensreiniger.
2. Veeg in een cirkelvormige beweging van het midden naar de buitenranden van de lenzen.



- Reinig het beschermmateriaal NIET met alcohol.
 - De lenzen zijn kwetsbaar. Maak ze voorzichtig schoon. Maak er GEEN krassen op, want dat schaadt de kijkervaring.
 - Bewaar de bril in een droge ruimte bij kamertemperatuur om schade aan de lenzen door hoge temperaturen en vochtige omgevingen te voorkomen.
-

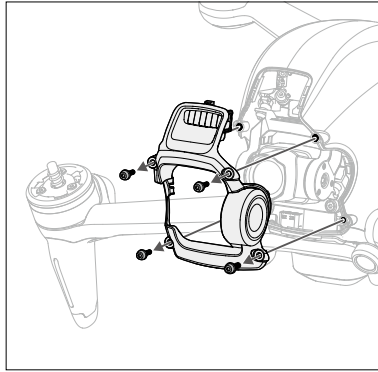
Drone

Volg de onderstaande stappen om onderdelen van de drone te vervangen, zoals de bovenplaat, de gimbal en camera, of het landingsgestel.

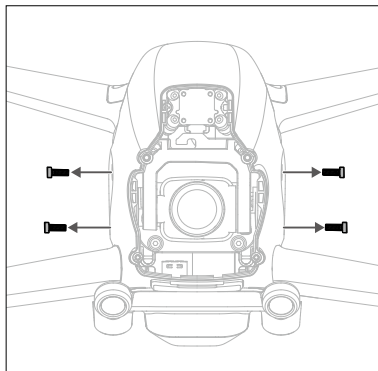
Gimbal en camera (incl. bovenplaat)

Demonteren

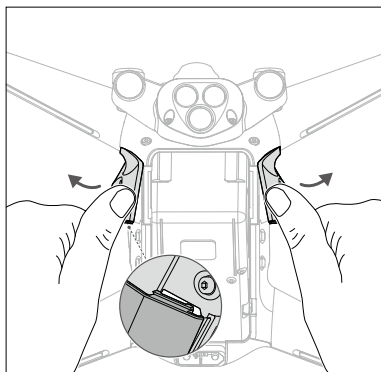
1. Verwijder de vier M1.6 schroeven aan de voorkant en verwijder het beschermende omhulsel.



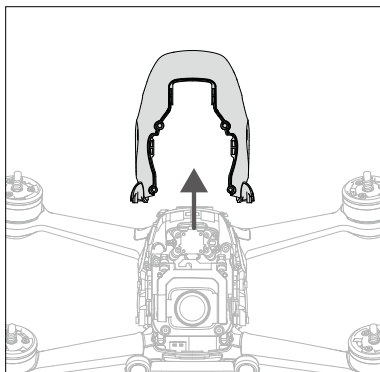
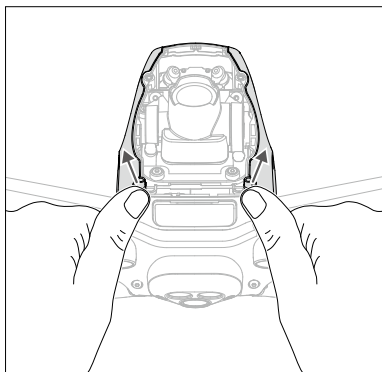
2. Verwijder de vier M2-schroeven aan beide zijden.



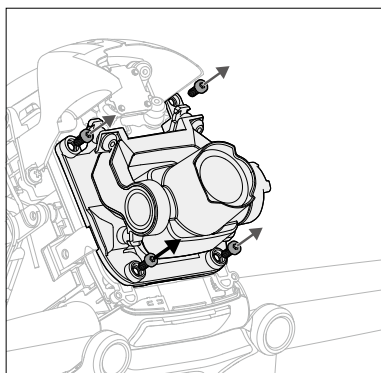
3. Wrik een hoek van de bovenplaat los van de onderkant van het toestel.



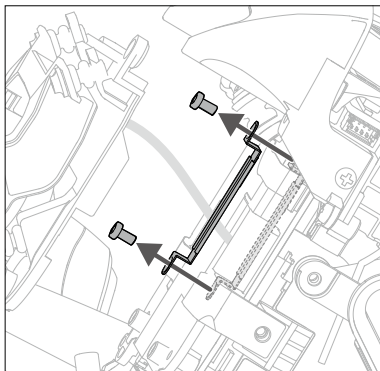
4. Houd de drone naar u toe gericht, houd de voorste frame-arm vast en duw deze in de getoonde richting om de bovenplaat te verwijderen.



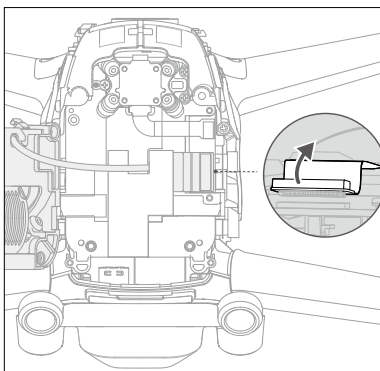
5. Verwijder de vier M2-schroeven aan de voorzijde.



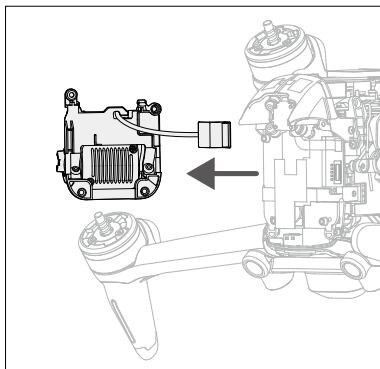
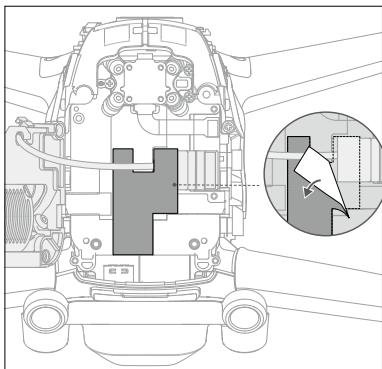
6. Verwijder de twee M1.6 schroeven aan de zijkant alvorens het metalen stuk te verwijderen.



7. Gebruik een geschikt gereedschap om de FPC-connector op de gimbal en de camera op te tillen en te verwijderen.

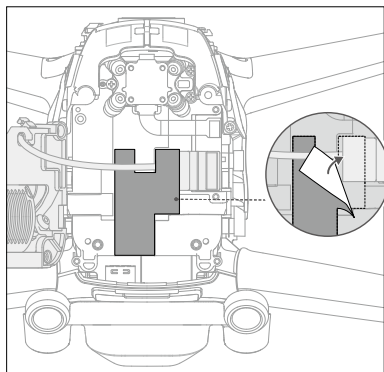
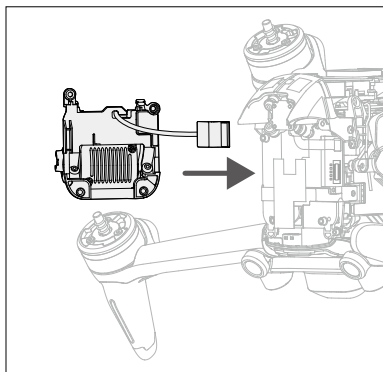


8. Scheur een hoek van de bevestigingstape af om de gimbal en de camera te verwijderen.

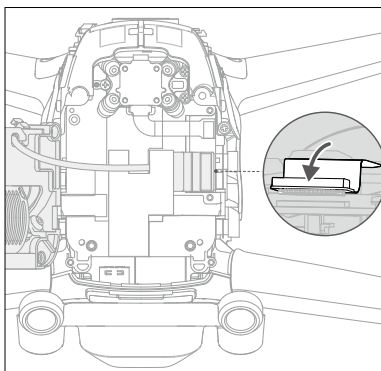


Montage

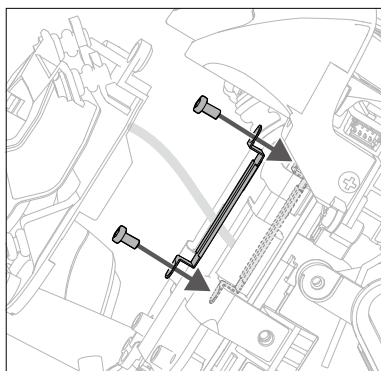
1. Maak een nieuwe gimbal en camera klaar, leg de aansluitkabel in positie en zet hem vast met bevestigingstape.



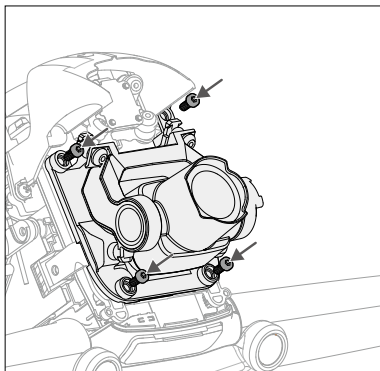
2. Lijn de FPC-connector van de gimbal en de camera uit en druk deze aan om te controleren of ze goed op elkaar zijn aangesloten.



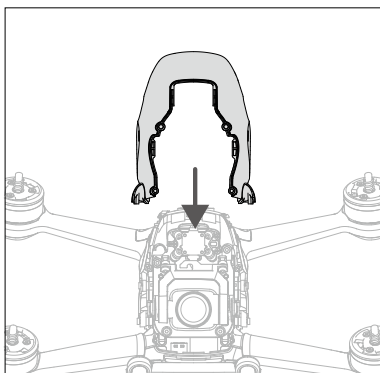
3. Bevestig de metalen plaat aan de rechterzijde en draai de twee M1.6 schroeven vast.



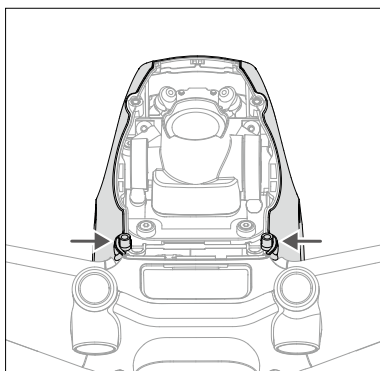
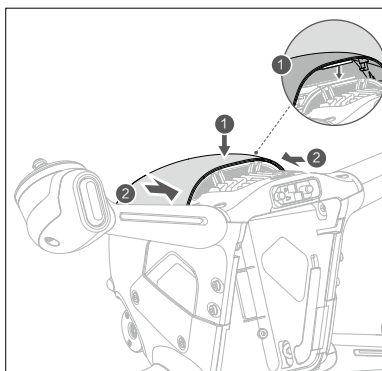
4. Installeer de gimbal en de camera en draai de vier M2-schroeven vast.



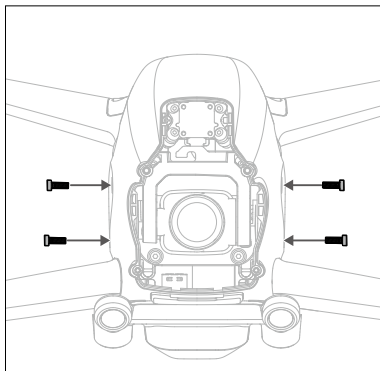
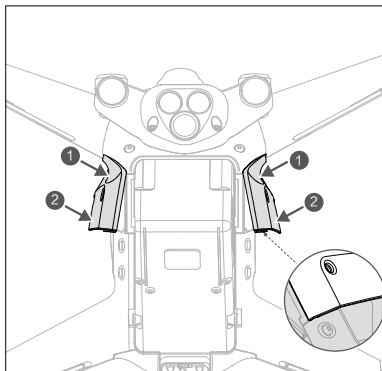
5. Maak een nieuwe bovenplaat klaar om te installeren.



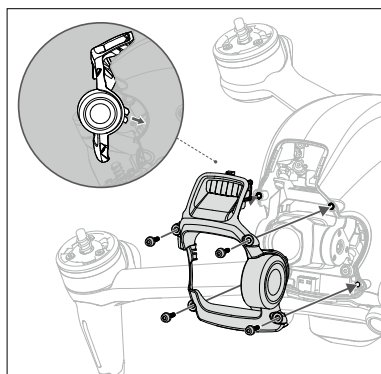
6. Druk achtereenvolgens op de volgende posities om er zeker van te zijn dat de bovenplaat stevig is geïnstalleerd.



7. Buig de zijkant van de bovenplaat lichtjes om de nok in de dronesleuf te plaatsen en draai de vier M2-schroeven aan beide zijden vast.



8. Installeer het beschermend omhulsel van bovenaf en let op de uitlijning van de sleuven. Draai de vier M2-schroeven aan de voorzijde vast om de installatie te voltooien.



Kalibreren van de gimbal en camera

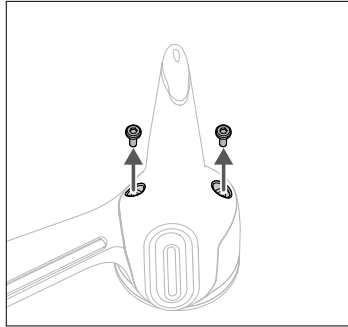
Nadat u de gimbal en de camera hebt vervangen, downloadt u het kalibratiebestand van de camera om de gimbal en de camera te kalibreren.

1. Zet de drone, de bril en de afstandsbediening aan. Zorg ervoor dat alle apparaten verbonden zijn.
2. Sluit de USB-C-poort van de bril aan op het mobiele apparaat, start DJI Fly en volg de instructies op het scherm om het camerakalibratiebestand naar de drone te downloaden. Voor het downloaden is een internetverbinding vereist.

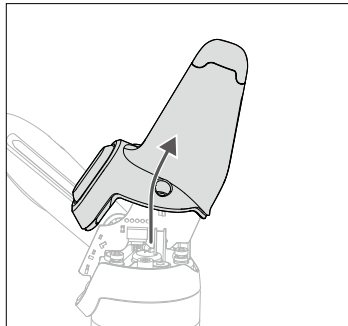
Landingsgestel

Demonteren

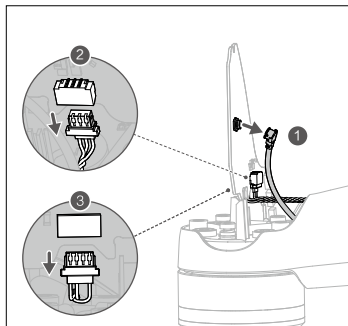
1. Verwijder de twee M1.6 schroeven aan de onderkant van het linker landingsgestel.



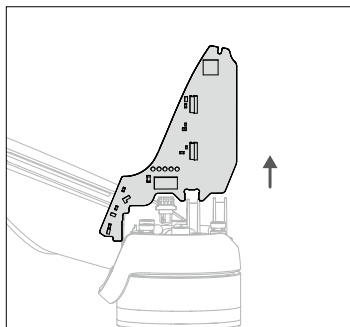
2. Verwijder het landingsgestel zoals afgebeeld.



3. Verwijder de printplaat van de antenneverlichting van het landingsgestel.

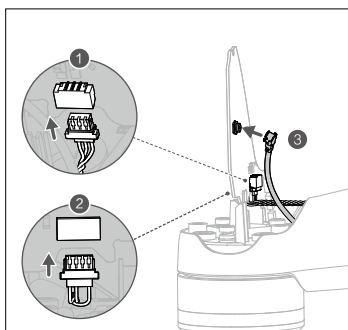
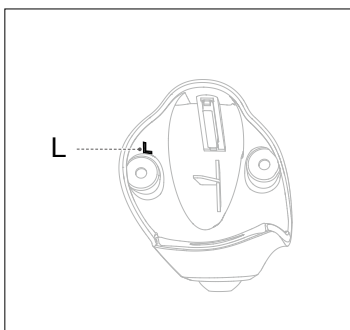


4. Verwijder de antenneconnector en de 3-pins en 4-pins lichtdraadconnectoren aan beide zijden van de printplaat.

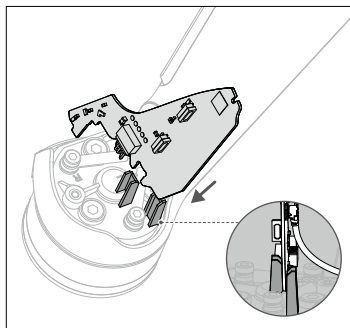


Montage

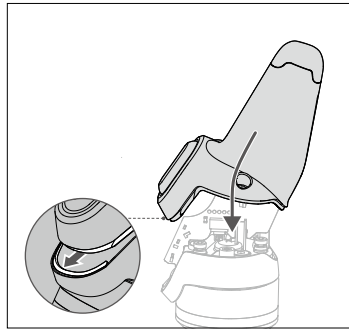
1. Controleer de markering aan de binnenkant van het landingsgestel, en verwijder de antenneprintplaat van de met L gemarkeerde locatie. Verbind de 3-pins en 4-pins lichtdraadconnectoren en de antenneconnector aan de onderkant van de linker motor aan de voorzijde en controleer of ze goed vastzitten.



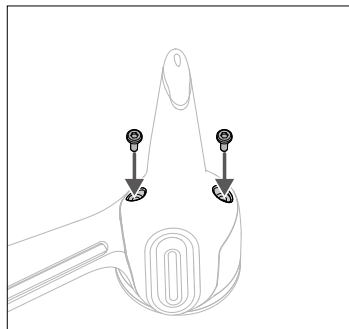
2. Plaats de printplaat tussen de twee klemposities op de motorbasis.



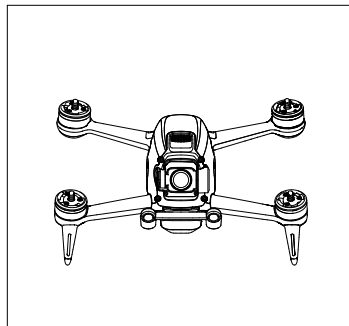
3. Zorg ervoor dat de sleuf van het landingsgestel goed in de corresponderende positie van de motorbasis is geplaatst.



4. Draai de twee M1,6 schroeven vast om de installatie te voltooien.



5. Herhaal de bovenstaande stappen om het landingsgestel aan de rechterzijde te monteren. Het landingsgestel is gemerkt met R.



Bijlage

Technische gegevens

Drone	
Startgewicht	Circa 795 g
Afmetingen	178×232×127 mm (zonder propellers) 255×312×127 mm (met propellers)
Diagonale afstand	245 mm
Max. stijgsnelheid	8 m/s (normale modus) 15 m/s (sportmodus) Geen limiet (handbediening)
Max. daalsnelheid	7 m/s (normale modus) 10 m/s (Sportmodus) Geen limiet (handbediening)
Max. snelheid (bijna zeeniveau, geen wind)	15 m/s (normale modus) 27 m/s (sportmodus) 39 m/s (handbediening)
Max. horizontale versnelling (dichtbij zeeniveau, geen wind)	0-100 km/u: 2 s (handbediening)
Max. servicehoogte boven zeeniveau	6000 m
Max. vliegtijd	Ca. 20 min. (gemeten bij een snelheid van 40 km/u in windstille omstandigheden)
Max. zweeftijd	Ca. 16 min (gemeten bij windstil weer)
Max. vliegafstand	16,8 km (gemeten bij windstil weer)
Max. windsnelheidsweerstand	13,8 m/s
Bereik van bedrijfstemperatuur	-10 tot 40 °C
GNSS	GPS+GLONASS+Galileo
Bedieningsfrequentie	2.400 - 2.4835 GHz; 5.725 - 5.850 GHz
Zendervermogen (EIRP)	2,4 GHz: ≤31,5 dBm (FCC), ≤20 dBm (CE/SRRC/MIC) 5,8 GHz: ≤31,5 dBm (FCC), ≤25,5 dBm (SRRC), ≤14 dBm (CE)
Nauwkeurigheidsbereik tijdens stilhangen	Verticaal: ± 0,1 m (met zichtpositionering); ± 0,5 m (met GPS-positionering) Horizontaal: ± 0,3 m (met zichtpositionering); ± 1,5 m (met GPS-positionering)
Gimbal	
Mechanisch bereik	Tilt: -65 tot +70°
Bestuurbaar bereik	Tilt: -50 tot +58°
Gestabiliseerd systeem	Enkelvoudige as (kantelen), elektronische rolas
Maximum controlesnelheid	60°/s
Bereik hoektrilling	±0,01° (normale modus)
Elektronische rolas	Beschikbaar (tot een hoek van 10°)

Detectiesysteem	
Vooruit	Precisie meetbereik: 0,5-18 m Obstakeldetectie: Alleen beschikbaar in Normale modus Detectiegebied: 56° (horizontaal), 71° (verticaal)
Neerwaarts	Meetbereik infraroodsensor: 10 m Zweefbereik: 0,5-15 m Zichtsensoren zweefbereik: 0,5-30 m
Extra grondlamp	Enkele led
Gebruiksomgeving	Niet-reflecterende, waarneembare oppervlakken met een diffuse reflectiviteit van >20%; Voldoende verlichting van lux >15
Camera	
Sensor	1/2,3-inch CMOS, effectieve pixels: 12 MP
Lens	Gezichtsveld: 150° 35 mm formaat equivalent: 14,66 mm Diafragma: f/2,8 Scherpstelmodus: Vaste focus Focusbereik: 0,6 m tot ∞
ISO-bereik	100-12800
Elektronische sluitertijd	1/50-1/8000 s
Fotografeerstanden	Enkelvoudige opname
Maximale beeldgrootte	3840×2160
Bestandsindeling foto	JPEG
Videoresolutie	4K: 3840×2160 50/60 p FHD: 1920×1080 50/60/100/120 p
Bestandsindeling video	MP4/MOV (MPEG-4 AVC/H.264, HEVC/H.265)
Max. videobitsnelheid	120 Mbps
Kleurprofielen	Standaard, D-Cinelike
RockSteady EIS	Beschikbaar
Vervormingscorrectie	Beschikbaar
Ondersteunde bestandsindelingen	exFAT (aanbevolen) FAT32
Intelligent Flight Battery	
Capaciteit	2000 mAh
Spanning	22,2 V (standaard)
Laadspanningslimiet	25,2 V
Type accu	LiPo 6S
Vermogen	4,4 Wh@0,5C
Afvoersnelheid	10C (normaal)
Gewicht	Circa 295 g

Bereik oplaadtemperatuur	5 °C tot 40 °C
Max. laadvermogen	90 W
Bril	
Gewicht	Circa 420 g (incl. hoofdband en antennes)
Afmetingen	184×122×110 mm (excl. antennes) 202×126×110 mm (incl. antennes)
Schermaformaat	2 inch×2
Schermpresolutie (Enkel scherm)	1440×810
Vernieuwingsnelheid scherm	144 Hz
Gezichtsveld	30° tot 54°; Beeldgrootte: 50-100%
Bereik pupilafstand	58-70 mm
Bedieningsfrequentie	2.400 - 2.4835 GHz; 5.725 - 5.850 GHz
Zendervermogen (EIRP)	2,4 GHz: ≤28.5 dBm (FCC), ≤20 dBm (CE/SRRC/MIC) 5,8 GHz: ≤31,5 dBm (FCC), ≤19 dBm (SRRC), ≤14 dBm (CE)
Bandbreedte communicatie	Max 40 MHz
Live-weergavemode	Modus met lage latentie (810p 100fps/120fps), latentietijd < 28 ms HQ-modus (810p 50fps/60fps), latentie < 40 ms
Max. videobitsnelheid	50 Mbps
Transmissiebereik	10 km (FCC); 6 km (CE/SRRC/MIC)
Audiotransmissie	Beschikbaar
Ondersteund video-opnameformaat	MOV (videoformaat: H.264)
Ondersteund video-afspeelformaat	MP4, MOV, MKV (videoformaat: H.264; audioformaat: AAC-LC, AAC-HE, AC-3, MP3)
Bereik van bedrijfstemperatuur	0 °C tot 40 °C
Ingangsvermogen	Aanbevolen: Accu voor DJI FPV-bril Batterijen van derden: 11,1-25,2 V
Accu voor de bril	
Capaciteit	1800 mAh
Spanning	Max. 9 V
Type accu	LiPo 2S
Vermogen	18 Wh
Bereik oplaadtemperatuur	0° tot 45°C (32° tot 113°F)
Max. laadvermogen	10 W
Bedrijfstijd	Ca. 1 uur en 50 minuten (omgevingstemperatuur: 25 °C, schermhelderheid: 6)

Afstandsbediening	
Gewicht	346 g
Afmetingen	190×140×51 mm
Bedieningsfrequentie	2.400 - 2.4835 GHz; 5.725 - 5.850 GHz
Max. zendbereik (vrij van obstakels en interferentie)	10 km (FCC); 6 km (CE/SRRC/MIC)
Zendervermogen (EIRP)	2,4 GHz: ≤28,5 dBm (FCC), ≤20 dBm (CE/SRRC/MIC) 5,8 GHz: ≤31,5 dBm (FCC), ≤19 dBm (SRRC), ≤14 dBm (CE)
Bereik van bedrijfstemperatuur	-10 tot 40 °C
Acculader	
Input	100-240 V, 50/60 Hz, 1,8 A
Uitgangsvermogen	Voeding: 25,2±0,15 V, 3,57±0,1 A or 1±0,2 A USB: 5 V/2 A × 2
Nominaal vermogen	86 W
Bereik oplaadtemperatuur	5 tot 40 °C
Oplaadtijd	Intelligent Flight Battery: ca. 50 minuten Batterij afstandsbediening: ca. 2 uur 30 minuten Batterij bril: ca. 2 uur 30 minuten
SD-kaarten	
Ondersteunde SD-kaarten	microSD-kaart Max. 256 GB, UHS-I-snelheidsklasse 3
Aanbevolen microSD-kaarten	SanDisk High Endurance U3 V30 64GB microSDXC SanDisk Extreme PRO U3 V30 A2 64GB microSDXC SanDisk Extreme U3 V30 A2 64GB microSDXC SanDisk Extreme U3 V30 A2 128GB microSDXC SanDisk Extreme U3 V30 A2 256GB microSDXC Lexar 667x V30 128GB microSDXC Lexar High Endurance 128G U3 V30 microSDXC Samsung EVO U3 (geel) 64GB microSDXC Samsung EVO Plus U3 (rood) 64GB microSDXC Samsung EVO Plus U3 256GB microSDXC Netac 256GB U3 A1 microSDXC



- Het startgewicht van de drone is inclusief batterij, propellers en een microSD-kaart.
- Het gezichtsveld is 150° bij opnamen met 50 of 100 fps. Bij andere beeldsnelheden is het gezichtsveld 142°.
- Het opladen van apparaten duurt langer als de Intelligent Flight Battery en de batterij van de afstandsbediening of de bril tegelijkertijd worden opgeladen.
- Deze specificaties zijn bepaald op basis van testen met de nieuwste firmware. Firmware-updates kunnen de prestaties verbeteren. Het wordt ten zeerste aanbevolen om de firmware altijd actueel te houden.

Het kompas kalibreren

Het wordt aanbevolen het kompas te kalibreren als een van de volgende situaties zich tijdens het buiten vliegen voordoet:

1. Vliegen op een plaats verder dan 50 km verwijderd van de plaats waar de drone het laatst gevlogen heeft.
2. Er is meer dan 30 dagen niet meer gevlogen met de drone.
3. Een waarschuwing voor kompasstoring verschijnt op de bril en/of de dronestatusindicator afwisselend rood en geel knippert.

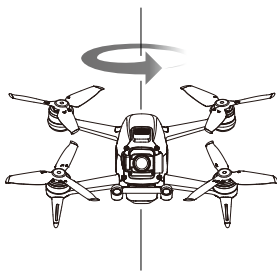


- Kalibreer het kompas NIET op plaatsen waar magnetische interferentie kan optreden, zoals in de buurt van magnetietafzettingen of grote metalen constructies, zoals parkeergarages, met staal versterkte kelders, bruggen, auto's of steigers.
- Houd tijdens het kalibreren GEEN objecten in de buurt van de drone die ferromagnetische materialen bevatten, zoals mobiele telefoons.
- Het is niet nodig het kompas te kalibreren wanneer de drone binnenshuis vliegt.

Kalibratieprocedure

Kies een open gebied om de volgende procedure uit te voeren.

1. Kies Instellingen, Veiligheid, en Kompaskalibratie in de bril. De statusindicator van de drone wordt continu geel om aan te geven dat de kalibratie is gestart.
2. Houd de drone horizontaal en draai het 360°. Het statuslampje van de drone brandt constant groen.
3. Houd de drone verticaal en draai het 360° rond een verticale as.
4. Als de dronestatusindicator rood knippert, is de kalibratie mislukt. Verander van locatie en probeer opnieuw te kalibreren.



- Als het statuslampje van de drone afwisselend rood en geel knippert nadat de kalibratie is voltooid, geeft dit aan dat de huidige locatie vanwege het niveau van magnetische interferentie niet geschikt is om de drone te besturen. Kies een nieuwe locatie.



- Er verschijnt een melding in de bril als het kompas moet worden gekalibreerd voordat u opstijgt.
- Zodra de kalibratie is voltooid, kan de drone onmiddellijk opstijgen. Als u na het kalibreren meer dan drie minuten wacht om op te stijgen, moet u mogelijk opnieuw kalibreren.

Firmware updaten

Gebruik DJI Fly of DJI Assistant 2 (DJI FPV-serie) om de firmware.

Het gebruik van DJI Fly

Nadat u de drone, de bril en de afstandsbediening hebt aangezet, moet u controleren of alle apparaten met elkaar zijn verbonden. Sluit de USB-C-poort van de bril aan op het mobiele apparaat, start DJI Fly en volg de melding om te updaten. Er is een internetverbinding vereist.

Gebruik van de DJI Assistant 2 (DJI FPV-serie)

Gebruik DJI Assistant 2 (DJI FPV-serie) om de drone, de bril of de afstandsbediening afzonderlijk bij te werken.

1. Schakel het apparaat in en sluit het met een USB-C-kabel aan op een computer.
2. Start DJI Assistant 2 (DJI FPV-serie) en meld u aan met een DJI-account.
3. Selecteer het apparaat en klik op Firmware-update aan de linkerkant.
4. Selecteer de gewenste firmwareversie.
5. DJI Assistant 2 (DJI FPV-serie) zal de firmware automatisch downloaden en bijwerken.
6. Nadat de firmware-update is voltooid wordt het apparaat automatisch opnieuw opgestart.



- Zorg dat u alle stappen doorloopt om de firmware te updaten. Anders kan de update mislukken.
 - Het updaten van de firmware duurt ongeveer 11 minuten. Bij het updaten van de firmware is het normaal dat de gimbal hapert en de drone opnieuw opstart. Wacht totdat de update is voltooid.
 - Zorg ervoor dat de computer een internetverbinding heeft.
 - Zorg er voordat u de firmware bijwerkt voor dat het apparaat voldoende stroom heeft. Zorg er voordat u een update uitvoert voor dat de Intelligent Flight Battery voor ten minste 43% is opgeladen en dat de batterij van de bril en de afstandsbediening voor ten minste 30% zijn opgeladen.
 - Koppel de USB-C-kabel tijdens een update niet los.
 - Als er een extra batterij is die moet worden bijgewerkt nadat de update is voltooid, plaatst u deze in de drone en schakelt u de drone in. Er zal een melding in de bril verschijnen om de batterij te updaten. Zorg ervoor dat je de batterijupdate voor het opstijgen uitvoert.
 - De update kan verschillende vluchtparameters resetten, zoals de RTH-hoogte en de maximale vliegafstand. Noteer daarom uw voorkeursinstellingen voordat u de update uitvoert en pas ze na de update aan.
-

Informatie klantenservice

Ga naar <https://www.dji.com/support> voor meer informatie over de klantenservice na aankoop, reparaties en ondersteuning.

DJI Support

<http://www.dji.com/support>

De inhoud van dit document kan gewijzigd worden.

Download de nieuwste versie vanaf

<https://www.dji.com/dji-fpv>

Verstuur voor eventuele vragen over dit document een e-mail naar

DocSupport@dji.com.

Copyright © 2021 DJI Alle rechten voorbehouden.